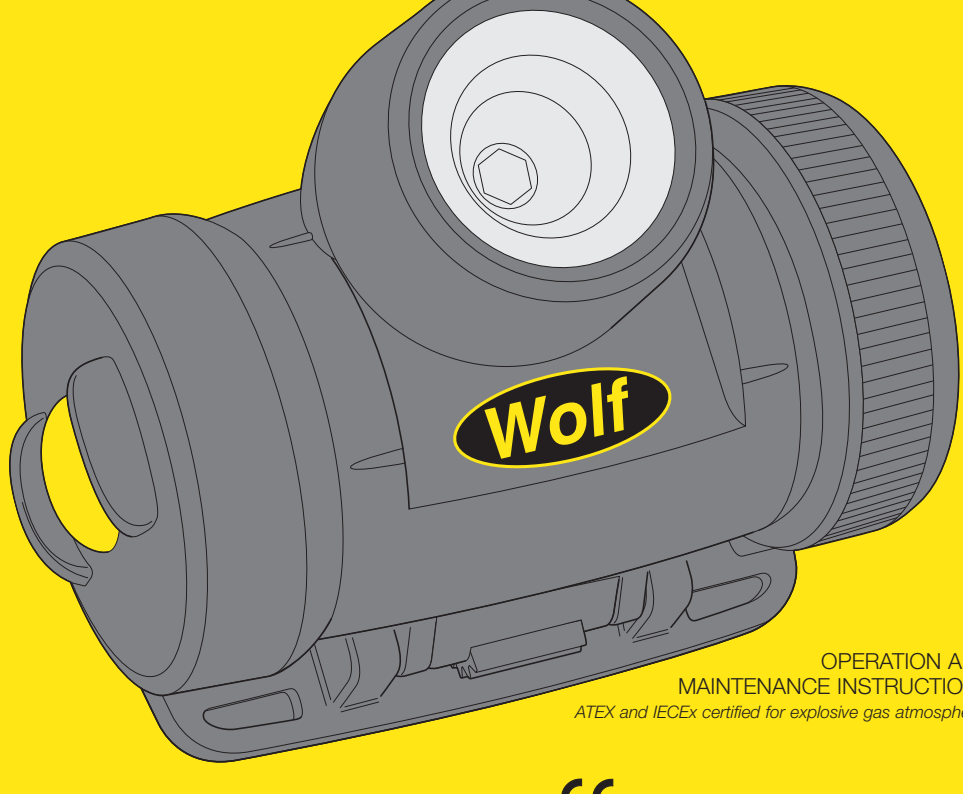


High Output LED



# HT-650 Wolf 'Zone 0' Headtorch

Wolf Safety Lamp Company



OPERATION AND MAINTENANCE INSTRUCTIONS  
ATEX and IECEx certified for explosive gas atmospheres



**GB Wolf HT-650 Headtorch Operation and Maintenance Instructions – please retain.**

EC Declaration of Conformity  
The Wolf HT-650 Headtorch meets all relevant provisions of the 94/9/EC (ATEX Equipment) Directive by virtue of the issued EC Type Examination Certificate, demonstrating compliance with all relevant Harmonised Standards and Essential Health and Safety Requirements.

The Wolf HT-650 is a self-contained primary cell powered headtorch, moulded in high impact strength plastic, with an LED light source, approved as Group I, M1 equipment for mining applications and Group II, Category 1 equipment for use in Zone 0, 1 & 2 potentially explosive gases, vapours and mists where T4/T3 temperature class permits.

Approval code:  
**Ex I M1/II 1G Ex ia I Ma/IIc T4/T3 Ga IP66**  
(ambient -20°C to +40°C)

EC Type Examination Certificate: **Baseefa10ATEX0067**

For battery options, see attached table.

**Do not open Headtorch in Hazardous Areas.**

**Do not mix cells, immediately remove used cells to avoid leakage.**

**Do not use rechargeable cells.**

**Damaged equipment should be repaired before further use.**

**Caution – polycarbonate lens, check atmosphere in Ex area.**

Notified Body: Baseefa Ltd., Rockhead Business Park, Staden Lane, Buxton SK17 9RZ, UK. No. **1180**

Standards applied:  
IEC60079-0:2011, IEC60079-11:2011

Ingress protection level: **IP66** to EN60529:1992

This product is CE marked showing compliance with all relevant EC Directives.

Alex Jackson – Technical Director  
Wolf Safety Lamp Company Ltd.

**D Stirnlampe Wolf HT-650 Bedienungsanleitung und Wartung – bitte aufbewahren.**

EG Konformitätserklärung  
Die Stirnlampe Wolf HT-650 erfüllt jegliche entsprechende Vorschrift der ATEX-Produkttrichtlinie 94/9/EG, kraft Gesetzes der ausgegebenen EG-Baumeisterprüfbescheinigung, so dass ein Nachweis der Einhaltung mit allen relevanten harmonisierten Normen und wesentlichen Gesundheits- und Sicherheitsanforderungen vorliegt.

Die Stirnlampe Wolf HT-650 ist eine eigenständige durch eine Primärzelle betriebene Stirnlampe, in ein hoch schlagzähes Kunststoff eingepresst, mit einer LED Lichtdiode, zugelassen für Gruppe I, M1 Ausrüstung für die Bergbauindustrie und Group II, Kategorie 1 Ausrüstung für die Anwendung in Zone 0, 1 & 2 potenziell explosive Gase, Dampf und Dunst, wo die Klasse T4/T3 Temperatur erlaubt ist.

Zulassungscodierung:  
**Ex I M1/II 1G Ex ia I Ma/IIc T4/T3 Ga IP66**  
(atmosphärisch -20°C bis +40°C)

EG-Baumeisterprüfbescheinigung: **Baseefa10ATEX0067**

Für Batterie Optionen, siehe beiliegend Tabelle.

**Die Stirnlampe darf in Gefahrengebieten nicht geöffnet werden.**

**Es dürfen keine unterschiedlichen Marken oder alte und neue Batterien miteinander vermischt werden.**

**Alte, verbrauchte Batterien sind zu entfernen, um ein Auslaufen zu vermeiden.**

**Wiederaufladbare Batterien dürfen nicht benutzt werden.**

**Eine beschädigte Ausrüstung muss vor dem Gebrauch repariert werden.**

**Vorsicht – Polycarbonat-Glasscheiben, überprüfen Sie die Atmosphäre (Luftkammer) im explosionsgefährdeten Bereich .**

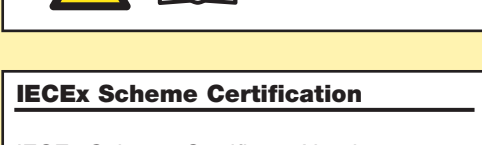
Benannte Stelle: Baseefa Ltd., Rockhead Business Park, Staden Lane, Buxton SK17 9RZ, Vereinigtes Königreich. Nr. **1180**

Angewandte Normen:  
IEC60079-0:2011, IEC60079-11:2011

Einschlag Schutzstufe: **IP66** bis EN60529:1992

Dieses Produkt trägt das CE-Kennzeichen als Nachweis der Einhaltung jeglicher relevanten EG-Richtlinien.

Herr Alex Jackson – Technischer Leiter  
Wolf Safety Lamp Company Ltd.



**IECEx Scheme Certification**

IECEx Scheme Certificate Number:  
**IECEx BAS 10.0023**

**Ex ia I Ma/IIc T4/T3 Ga IP66**

IEC Standards applied:  
IEC60079-0:2011, IEC60079-11:2011

Ingress Protection Level:  
IP66 to IEC60529:2001

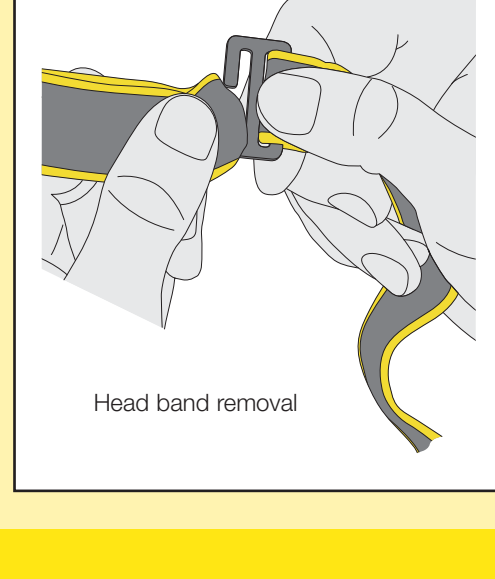
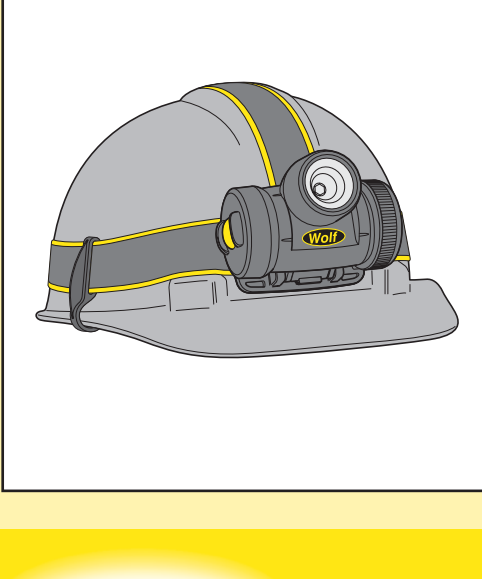
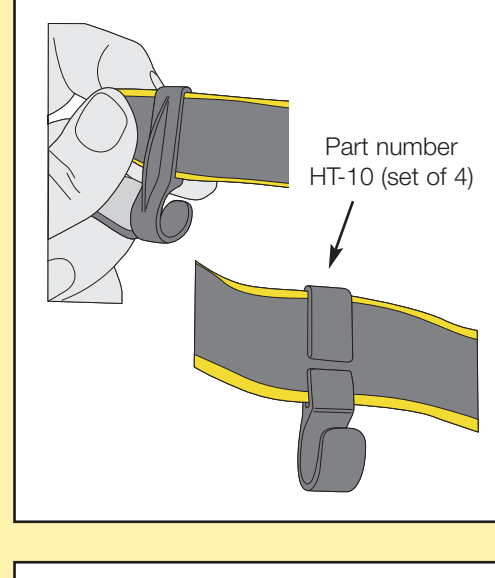
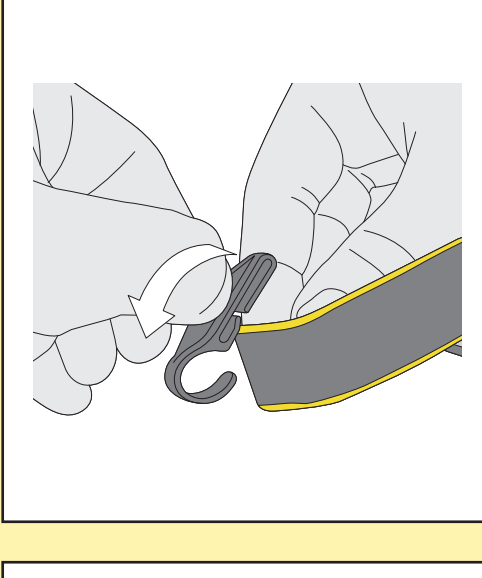
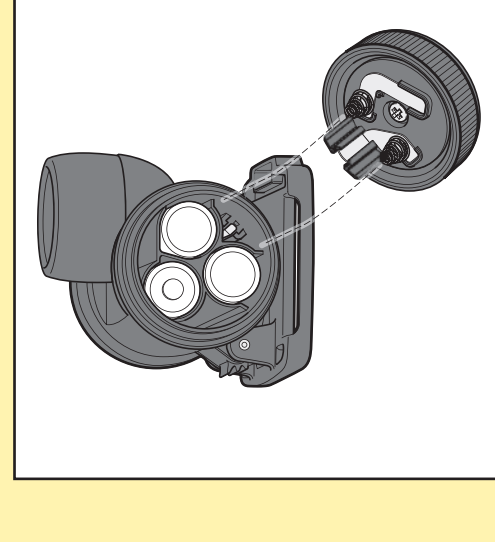
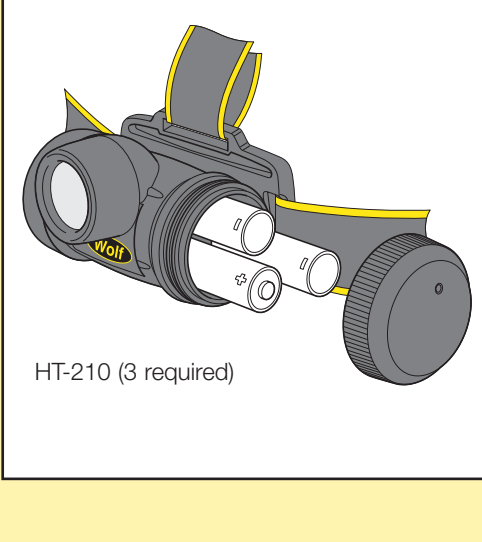
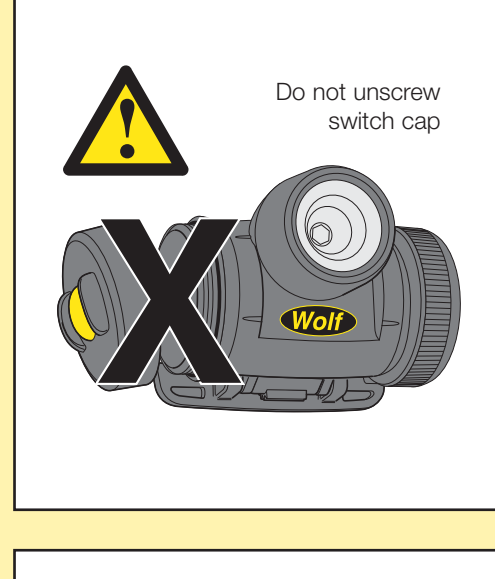
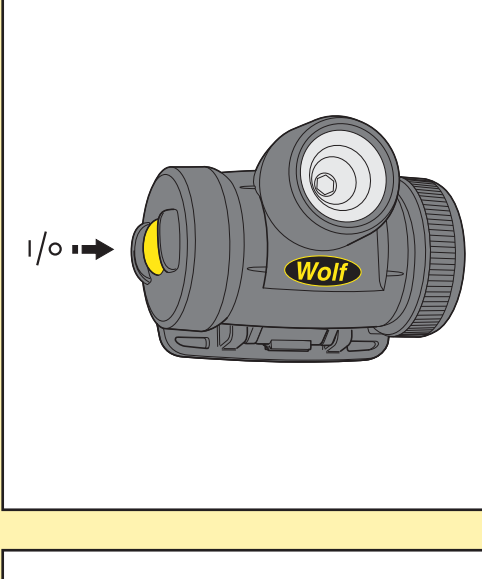
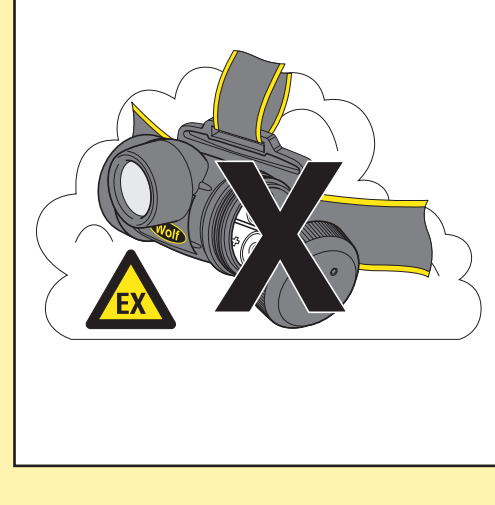
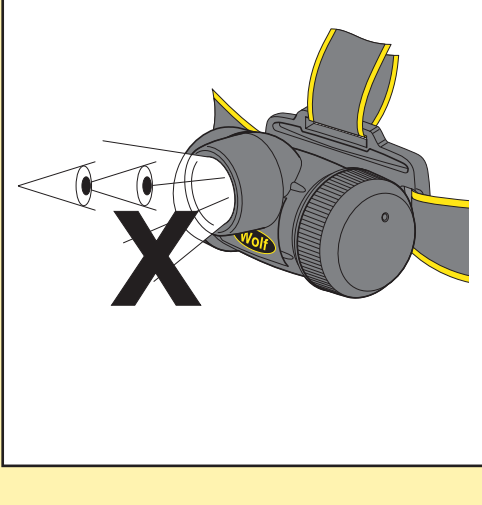
For battery options, see attached table.

**Battery Options Table**

LR6 to IEC 60086 (AA)

3 x **AA** (Wolf part no. HT-210 HT-210 (3 required))

|     | T4   | T3 |
|-----|--|----|
| LR6 | Duracell Procell,<br>Duracell Plus,<br>Energizer Industrial / EN91,<br>Energizer Ultra + / E91 | ✓  |
| R6  | ✓  | ✓  |

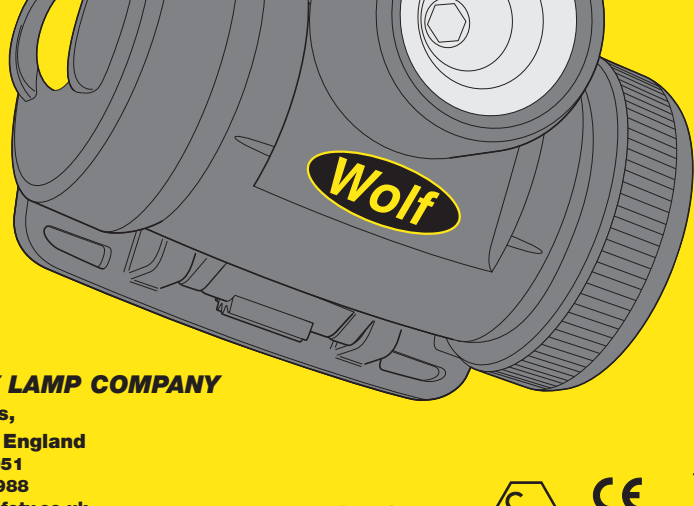


# HT-650 Wolf 'Zone 0' Headtorch

Wolf Safety Lamp Company

- ATEX Directive Compliant
- IECEx Scheme Certified
- Zone 0 approval
- T4/T3 temperature class
- High power LED light source
- Lightweight, ergonomic design

- Adjustable, removable headband
- Tilt adjustment for light direction
- Single handed switching
- Hands free operation
- Water and dust tight
- Supplied with helmet clips



**WOLF SAFETY LAMP COMPANY**  
Saxon Road Works,  
Sheffield S8 0YA, England  
Tel: +44 114 255 1051  
Fax: +44 114 255 7988  
E-mail: info@wolf-safety.co.uk  
Website: www.wolf-safety.co.uk

HT-690 issue 2 (web version)  
MMD/10.11  
Made in China



## **N** Drifts og vedlikeholdsinstruksjoner for Wolf HT-650 hodelykt – vennligst oppbevar.

EC Samsvarserklæring

Hodelykten Wolf HT-650 oppfyller alle relevante bestemmelser i EU-direktivet 94/9/EC (ATEX-utstyr) i kraft av det utstedte EC-typisertifikatet som påviser samsvar med alle relevante harmoniserte standarder, og vesentlige helse- og sikkerhetskrav.

Wolf HT-650 er en selvstendig, primærcelledrevet hodelykt, utformet i plast med høy støttestand og med en LED-lyskilde. Den er godkjent som utstyr i gruppe I, M1 for utstyr til bruk i gruveoperasjoner, og gruppe II, kategori 1, for utstyr til bruk i sone 0, 1 og 2 hvilket omfatter potensielt eksplosive gasser, væsker og dugg, der dette er tillatt iht. temperaturklassen T4/T3. Godkjenningkode:

**Ex I M1/II 1G Ex ia I Ma/IIIC T4/T3 Ga IP66**  
(omgivelser på -20°C til +40°C)

EC-typisertifikat: **Baseefa10ATEX0067**

For batterialternativer, se tilknyttet tabell.

**Hode lampen må ikke åpnes i farlige områder. Blanda inte celler, använ den inte uppladdningsbara celler. Skadad utrustning måste repareras innan fortsatt användning.**

**Ikke bruk oppladbare batterier. Skadet utstyr må repareres før videre bruk. Advarsel! Linse i polykarbonat, sjekk atmosfæren i eksplosjonsområdet.**

Informert kontrollorgan: Baseefa Ltd., Rockhead Business Park, Staden Lane, Buxton SK17 9RZ, Storbritannia. No. **1180**

Anvendte standarder: IEC60079-0:2011, IEC60079-11:2011

IP-grad: **IP66** til EN60529:1992

Dette produktet er CE-merket og viser samsvar med alle relevante EC-direktiver.

Alex Jackson – Teknisk direktør  
Wolf Safety Lamp Company Ltd.

## **GR** Φακός Κεφαλής Wolf HT-650 Οδηγίες για τη Λειτουργία και τη Συντήρηση – παρακαλούμε να τις φυλάξετε.

Δήλωση Συμμόρφωσης EK

Ο φακός κεφαλής Wolf HT-650 πληροί όλες τις σχετικές διατάξεις της Οδηγίας 94/9/ΕΚ (Εξοπλισμός ΑTEX) δυνάμει του εκδοθέντος Πιστοποιητικού EK για Εξέταση Τύπου, που αποδεικνύει τη συμμόρφωση προς όλα τα σχετικά Εναρμονισμένα Πρότυπα και τις Ουσιαίσεις Απαιτήσεις Υγείας και Ασφάλειας.

Ο φακός Wolf HT-650 είναι ένας αυτοτελής φακός κεφαλής, τροφοδοτούμενος από το κύριο κελί, διαμορφωμένος από πλαστικό υψηλής αντοχής, με πηγή φωτός LED και είναι εγκεκριμένος ως εξοπλισμός μεταλλευτικών εφαρμογών Ομάδας I, M1 και Ομάδας II, Κατηγορίας 1 για χρήση σε δυναμικά εκρηκτικό περιβάλλον με αέρια αιτούς και συμπυκνώματα υδρατμών σε Ζώνη 0, 1 & 2 όπου το επιτρέπει η τάξη θερμοκρασίας T4/T3.

Κωδικός έγκρισης:

**Ex I M1/II 1G Ex ia I Ma/IIIC T4/T3 Ga IP66**  
(περιβάλλον -20°C έως +40°C)

Πιστοποιητικό EK για Εξέταση Τύπου: **Baseefa10ATEX0067**

Για επιλογές μπαταρίας, ανατρέξτε στο συνημμένο πίνακα.

**Μην ανοίγετε το Φακό Κεφαλής σε Επικίνδυνους Χώρους. Μη χρησιμοποιείτε διαφορετικά είδη μπαταριών μαζί ή επαναφορτιζόμενες μπαταρίες.**

**Κάθε φθαρμένο προϊόν θα πρέπει να επισκευάζεται προτού χρησιμοποιηθεί ξανά. Προσοχή – πολυανθρακικός φακός, ελέγξτε την ατμόσφαιρα στους χώρους όπου μπορεί να προκληθεί έκρηξη.**

Κοινοποιημένος Οργανισμός: Baseefa Ltd., Rockhead Business Park, Staden Lane, Buxton SK17 9RZ, UK. No. **1180**

Εφαρμοζόμενα πρότυπα: IEC60079-0:2011, IEC60079-11:2011

Επίπεδο προστασίας εισόδου: **IP66** to EN60529:1992

Το προϊόν φέρει σήμανση CE που υποδηλώνει συμμόρφωση προς όλες τις σχετικές Οδηγίες EK.

Alex Jackson – Τεχνικός Διευθυντής  
Wolf Safety Lamp Company Ltd.

## **P** Instruções de Funcionamento e Manutenção da Lanterna de Cabeça Wolf HT-650 – por favor guarde estas instruções.

Declaração de Conformidade CE

A Lanterna de Cabeça Wolf HT-650 cumpre as disposições da Directiva 94/9/EC (Equipamento ATEX) por virtude da emissão do Certificado CE de Tipo, demonstrando conformidade com todas a Normas Harmonizadas Relevantes e Requisitos Essenciais de Saúde e Segurança.

A Wolf HT-650 é uma lanterna de cabeça que funciona com pilha primária independente, é moldada em plástico de elevado impacto, com uma fonte de luz LED, aprovada como equipamento do Grupo I, Categoria M1 para aplicação em minas; e Grupo II, Categoria 1 para uso em Zonas 0, 1 & 2 de atmosferas potencialmente explosivas, vapores e nevoeiros em que se aplique a classe de temperatura T4/T3.

Código de aprovação:

**Ex I M1/II 1G Ex ia I Ma/IIIC T4/T3 Ga IP66**  
(ambiente -20°C a +40°C)

Certificado CE de Tipo: **Baseefa10ATEX0067**

Para opções de bateria, ver tabela em anexo.

**Não abra a Lanterna de Cabeça em Zonas Perigosas. Ex. Não misture pilhas; retire as pilhas usadas de modo a evitar derrames.**

**Não utilize pilhas recarregáveis.**

**Repare qualquer equipamento danificado antes de o continuar a usar.**

**Atenção – lente em polycarbonato; verificar atmosfera na zona de risco (zona Ex).**

Entidade Notificada: Baseefa Ltd., Rockhead Business Park, Staden Lane, Buxton SK17 9RZ, UK. No. **1180**

Normas aplicadas: IEC60079-0:2011, IEC60079-11:2011

Nível de protecção Ingress: **IP66** to EN60529:1992

Este produto tem a marcação CE mostrando estar em conformidade com todas as Directivas CE relevantes.

Alex Jackson – Director Técnico  
Wolf Safety Lamp Company Ltd.

## **RUS** Инструкции по эксплуатации и ремонту шахтерской лампы «Wolf HT-650 (инструкции сохранить)»

Заявление о соответствии правилам ЕС:

Шахтерская лампа Wolf HT-650 соответствует всем применимым положениям Директивы 94/9/EC (оборудование АTEX – оборудование, используемое в потенциально взрывоопасных средах), что подтверждается Сертификатом соответствия требованиям Директивы ЕС, а также соответствует всем применимым действующим стандартам и основным требованиям техники безопасности и охраны труда.

Шахтерская лампа Wolf HT-650 представляет собой автономную шахтерскую лампу, работающую от первичного элемента питания, в корпусе из ударопрочной пластмассы, со светодиодным источником света. Это изделие относится к Группе I, M1 – оборудование для использования в шахтах, и Группе II, Категория 1 – оборудование для использования в Зонах 0, 1 и 2 (потенциально взрывоопасные газы, пары и дымки), где это допускается требованиями для температурного класса T4/T3.

Код разрешения:

**Ex I M1/II 1G Ex ia I Ma/IIIC T4/T3 Ga IP66**  
(температура окружающей среды от -20°C до +40°C).

Сертификат соответствия требованиям Директивы ЕС: **Baseefa10ATEX0067**

Для версий шахтерской лампы, работающих на батарейках, см. прилагаемую таблицу.

**Не открывать шахтерскую лампу во взрывоопасных зонах. Не смешивать элементы питания разного типа, не использовать перезаряжаемые элементы. Поврежденные изделия подлежат отремонтировать перед дальнейшим использованием. Внимание! Поликарбонатная линза. Проверьте атмосферу во взрывоопасной зоне.**

Нотифицированный орган сертификации: Baseefa Ltd., Rockhead Business Park, Staden Lane, Buxton SK17 9RZ, UK. No. **1180**

Применимые действующие стандарты: IEC60079-0:2011, IEC60079-11:2011

Класс защиты от проникновения загрязнений: **IP66** согласно стандарту EN60529:1992

Настоящее изделие имеет маркировку CE, что означает соответствие всем применимым Директивам ЕС.

Алекс Джексон, Технический директор  
Wolf Safety Lamp Company Ltd.

Алекс Джексон, Технический директор  
Wolf Safety Lamp Company Ltd.

## **J** ウルフHT-650ヘッドトーチ使用と保守方法説明書 – 保存してください

EC指令遵守表明

ウルフHT-650ヘッドトーチは発給したEC型式検査証明を規格して94/9/EC (ATEX設備)指令との関連整合規格および保健安全上必要な条件を遵守していることを示しています

ウルフHT-650ヘッドトーチは一次電池を内蔵したヘッドトーチで対衝撃強化プラスチックを成形して作られ、LED光源を備え、鉱業用のグループI M1設備、およびT4/T3クラスの温度が許容するゾーン0,1および2の爆発性1の設備として許可で使用しています。

許可番号:

**Ex I M1/II 1G Ex ia I Ma/IIIC T4/T3 Ga IP66**  
(温度環境 -20°Cから+40°Cまで)

EC型式検査証明: **Baseefa10ATEX0067**

蓄電池のオプションについては添付の表をご覧ください。

**爆発の可能性がある空気中ではヘッドトーチを開けないでください。**

**電池の混合および再充電可能電池の利用を禁じます電池が損傷したときは必ず修理をしてから使用してください。**

**注意 - ボリカーボネートレンズ、爆発する可能性がある場所の空気を点検すること。**

通知先団体: パシニアP株式会社, Rockhead Business Park, Staden Lane, Buxton SK17 9RZ, UK. No. **1180**

整合規格適用: IEC60079-0:2011, IEC60079-11:2011

保護等級レベル: EN60529:1992に基づく **IP66**

これらの製品にはすべての関連するEC指令を遵守していることを示すCEマークが付いています。

アレックス・ジャクソン - テクニカル・ディレクター

ウルフ・セーフティ・ランプ株式会社

## **F** Instructions d'utilisation et de maintenance de la lampe frontale Wolf HT-650 – document à conserver.

Déclaration de conformité CE

La lampe frontale Wolf HT-650 satisfait toutes les clauses de la Directive 94/9/EC (équipements ATEX) en vertu de sa conformité d'examen de type CE émis apportant la preuve de sa conformité à toutes les normes harmonisées pertinentes et conditions d'hygiène et de sécurité essentielles.

La lampe frontale Wolf HT-650 est une lampe frontale autonome à alimentation par pile primaire, moulée dans un plastique hautement résistant et équipée d'une source lumineuse à LED, approuvée en tant qu'équipement M1 du Groupe I pour une utilisation dans des applications minières et du Groupe II Catégorie 1 pour une utilisation dans des gaz potentiellement explosifs de zone 0, 1 et 2, dans des vapeurs et des brouillards autorisés par la classe de température T4/T3.

Code d'approbation:

**Ex I M1/II 1G Ex ia I Ma/IIIC T4/T3 Ga IP66**  
(température ambiante de -20°C à +40°C)

Certificat d'examen de type CE: **Baseefa10ATEX0067**

Pour les options de batterie, voir le tableau joint.

**Ne pas ouvrir la lampe frontale dans des zones à risque. Ne pas mélanger les piles; retirer les piles afin d'éviter toute fuite.**

**Ne pas utiliser de piles rechargeables.**

**Tout équipement endommagé doit être réparé avant tout nouvel usage.**

**Attention – lentille en polycarbonate, contrôler les zones explosives.**

Organisme notifié: Baseefa Ltd., Rockhead Business Park, Staden Lane, Buxton SK17 9RZ, Royaume-Uni. No. **1180**

Normes appliquées: IEC60079-0:2011, IEC60079-11:2011

Niveau de protection d'entrée: **IP66** à EN60529:1992

Ce produit porte la marque CE qui signale sa conformité à toutes les Directives CE pertinentes.

Alex Jackson – Directeur technique  
Wolf Safety Lamp Company Ltd.

## **S** Wolf HT-650 Pannlampa Användnings- och underhållsinstruktioner – behåll denna information.

EU-försäkran om överensstämmelse

Wolf HT-650 Pannlampa oppfyller alla gällande krav för direktiv 94/9/EC (ATEX-utrustning), vilket bekräftas av det utfärdade EU-undersökningscertifikatet som uppvisar överensstämmelse med alla gällande harmoniserade standarder och obligatoriska hälso- och säkerhetskrav.

Wolf HT-650 är en primärt batteridrivnen huvudlampa formad i slagtålig termoplast med LED-källa och godkänd som Grupp I, M1 för gruvutrustning och som Grupp II, kategori 1 för utrustning i zon 0, 1 & 2 med potentiellt explosiva gaser och ångor där temperaturklass T4/T3 tillåts.

Godkännandekod:

**Ex I M1/II 1G Ex ia I Ma/IIIC T4/T3 Ga IP66**  
(omgivande temperatur -20°C till +40°C)

Undersökningscertifikat, EU-typ: **Baseefa10ATEX0067**

För batterialternativ, se bifogad tabell.

**Öppna inte pannlampa i farliga områden. Blanda inte celler, använ den inte uppladdningsbara celler. Skadad utrustning måste repareras innan fortsatt användning.**

**Varning – polykarbonatlins, kontrollera atmosfär i Ex-område.**

Meddelat organ: Baseefa Ltd., Rockhead Business Park, Staden Lane, Buxton SK17 9RZ, Storbritannien. No. **1180**

Applicerad standard: IEC60079-0:2011, IEC60079-11:2011

Tillträdeskvalitetsnivå: **IP66** till EN60529:1992

Denna produkt är CE-märkt, vilket bekräftar överensstämmelse med alla gällande EU-direktiv.

Alex Jackson – Teknikansvarig  
Wolf Safety Lamp Company Ltd.

## **DK** Wolf HT-650 hovedlygte betjenings- eller vedligeholdelsesvejledning – skal gemmes.

EC Konformitetserklæring

Wolf HT-650 hovedlygten overholder alle relevante bestemmelser i 94/9/EF (ATEX-udstyr) direktivet ifølge det udstedt EC-type undersøgelsescertifikat og alle relevante harmoniserede standarder og vigtige sundheds- og sikkerhedskrav er opfyldt.

Wolf HT-650 er en hovedlampe drevet af en enkelt primærcelle, støbt i stødsikkert og slagfast plastik med en diode lyskilde, godkendt som Gruppe I M1-udstyr til minedrift og Gruppe II, kategori 1-udstyr til brug i Zone 0, 1 og 2 med potentielt eksplosive gasser, dampe og tåger hvor T4/T3-temperaturklassen tillader dette. .

Godkendelseskode:

**Ex I M1/II 1G Ex ia I Ma/IIIC T4/T3 Ga IP66**  
(omgivelser -20°C til +40°C)

EC-type undersøgelsescertifikat: **Baseefa10ATEX0067**

Se vedhæftede tabel vedrørende batteriindstillinger.

**Hovedlygten må ikke åbnes i farlige omgivelser. Batterierne må ikke blandes, fjern brugte batterier for at undgå lækage.**

**Benyt ikke genopladelige batterier.**

**Beskadiget udstyr skal repareres før yderligere anvendelse.**

**Forsigtig – polykarbonatlinse, kontroller atmosfæren på det eksplosive område.**

Notificeret myndighed: Baseefa Ltd., Rockhead Business Park, Staden Lane, Buxton SK17 9RZ, UK. No. **1180**

Gældende standarder: IEC60079-0:2011, IEC60079-11:2011

Beskyttelsesniveau for indtrængning: **IP66** til EN60529:1992

Dette produkt er CE-mærket, hvilke angiver opfyldelse af alle relevante EC-direktiver.

Alex Jackson – Teknisk direktør  
Wolf Safety Lamp Company Ltd.

## **I** Gamma torce Wolf HT-650 Istruzioni per l'uso e la manutenzione - da conservare.

Dichiarazione di conformità CE

La gamma di torce Wolf HT-650 è conforme a tutti i requisiti indicati nella direttiva 94/9/EC (Dispositivi ATEX) secondo il certificato d'esame di tipo CE emesso a dimostrazione della conformità del prodotto con tutte le norme armonizzate del caso e i requisiti fondamentali relativi alla salute e alla sicurezza.

Le torce Wolf HT-650 sono torce autonome dotate di sorgenti luminose a LED, modellate in plastica ad alta resistenza, approvate quali dispositivi appartenenti al Gruppo I, M1 per applicazioni in ambito minerario e Gruppo II, Categoria 1 per l'uso in Zone 0, 1 e 2 per gas, vapori, nebbie e polveri potenzialmente esplosivi laddove lo permetta la temperatura di classe T4/T3.

Codice di approvazione:

**Ex I M1/II 1G Ex ia I Ma/IIIC T4/T3 Ga IP66**  
(temperatura ambiente da -20°C a +40°C)

Certificato d'esame tipo CE: **Baseefa10ATEX0067**

Per maggiori informazioni in merito alle opzioni relative alle batterie, si veda la tabella allegata.

**Non aprire la torcia in aree pericolose.**

**Non mischiare batterie, rimuove le batterie usate per evitare perdita di elettrolito.**

**Non servirsi di batterie ricaricabili.**

**Dispositivi danneggiati devono essere riparati prima di un ulteriore utilizzo.**

**Avvertenza – Lenti in polycarbonato, controllare l'atmosfera nell'area potenzialmente esplosiva.**

Ente a cui è: Baseefa Ltd., Rockhead Business Park, stata effettuata Staden Lane, Buxton SK17 9RZ, UK. la comunicazione No. **1180**

Norme applicate: IEC60079-0:2011, IEC60079-11:2011

Livello di protezione d'ingresso: **IP66** a EN60529:1992

Il prodotto riporta il marchio CE che dimostra la sua conformità con tutte le direttive CE del caso.

Alex Jackson – Direttore tecnico  
Wolf Safety Lamp Company Ltd.

## **E** Instrucciones de funcionamiento y mantenimiento de la linterna frontal HT-650 – Guárdelas en un lugar seguro.

Declaración de conformidad CE

La linterna frontal HT-650 de Wolf cumple con todos los requisitos relevantes de la Directiva 94/9/CE de (Equipos ATEX) en virtud del certificado de examen del tipo CE emitido, que demuestra el cumplimiento con todas las normativas armonizadas relevantes y los requisitos de salud y seguridad esenciales.

La HT-650 de Wolf es una linterna autocontenida de batería primaria, moldeada en plástico de gran resistencia a impactos, con una bombilla LED, aprobada como equipo de Grupo I, equipo M1 para uso en minas y Grupo II, Categoría 1 para uso en zonas 0, 1 y 2 de gases, vapores y brumas potencialmente explosivos donde las temperaturas de clase T4/T3 lo permitan.

Código de aprobación:

**Ex I M1/II 1G Ex ia I Ma/IIIC T4/T3 Ga IP66**  
(temperatura ambiente -20°C a +40°C)

Certificado de examen de tipo CE: **Baseefa10ATEX0067**

Para ver las opciones de batería, consulte la tabla adjunta.

**No abra la linterna frontal en zonas peligrosas.**

**No mezcle las baterías, retire las baterías usadas para evitar fugas.**

**No utilice baterías recargables.**

**Los equipos deteriorados deberán repararse antes de continuar usándolos.**

**Precautión – lente de polycarbonato, verificar la atmósfera en la zona con riesgo de explosión.**

Cuerpo notificado: Baseefa Ltd., Rockhead Business Park, Staden Lane, Buxton SK17 9RZ, Reino Unido. No. **1180**

Normas aplicadas:

IEC60079-0:2011, IEC60079-11:2011

Nivel de protección de penetración: **IP66** para EN60529:1992

El producto está marcado con el símbolo CE para indicar que cumple con todas las directivas de la Comunidad Europea relevantes.

Alex Jackson – Director técnico de  
Wolf Safety Lamp Company Ltd.

## **POL** Instrukcja obsługi i konserwacji latarki czolowej Wolf HT-650 – proszę zachować.

Deklaracja zgodności WE

Latarka czolowa Wolf HT-650 spełnia wszystkie stosowne wymogi dyrektywy 94/9/EC (sprzęt ATEX), co potwierdza certyfikat badania typu WE demonstrujący zgodność z wszelkimi stosownymi zharmonizowanymi normami i głównymi wymogami BHP.

Wolf HT-650 jest samodzielną działającą latarką zasilaną gadwanicznymi ogniwami pienotajniami, w wysokowodorowej obudowie plastikowej, ze źródłem światła typu LED, zatwierdzone do zastosowań górniczych jako sprzęt grupy I, M1 i jako sprzęt II, kategorii 1, do użytku w strefach 0, 1 i 2, w przestrzeniach zagrożonych wybuchem gazów, oparów i mgieł przy dopuszczalnych temperaturach klasy T4/T3.

Kod homologacji:

**Ex I M1/II 1G Ex ia I Ma/IIIC T4/T3 Ga IP66**  
(ambient -20°C to +40°C)

Certyfikat badania typu WE: **Baseefa10ATEX0067**

Załączona tabela informuje o możliwości do zastosowania bateriach.

**Nie otwierać latarki w strefach niebezpiecznych.**

**Nie używać baterii różnych rodzajów, nie używać akumulatorów.**

**Uszkodzony sprzęt powinien być naprawiony przed dalszym użyciem.**

**Uwaga – soczewka z poliwęglanu, sprawdzić atmosferę w strefie wybuchowej.**

Jednostka notyfikowana: Baseefa Ltd., Rockhead Business Park, Staden Lane, Buxton SK17 9RZ, Wielka Brytania. No. **1180**

Zastosowane normy: IEC60079-0:2011, IEC60079-11:2011

Stopień zabezpieczenia: **IP66** to EN60529:1992

Produkt jest oznaczony znakiem CE, demonstrującym zgodność z wszelkimi stosownymi dyrektywami WE.

Alex Jackson – Dyrektor techniczny  
Wolf Safety Lamp Company Ltd.

## **NL** Instructies voor het gebruik en onderhoud van de Wolf HT-650 hoofdlamp – gelieve te bewaren.