

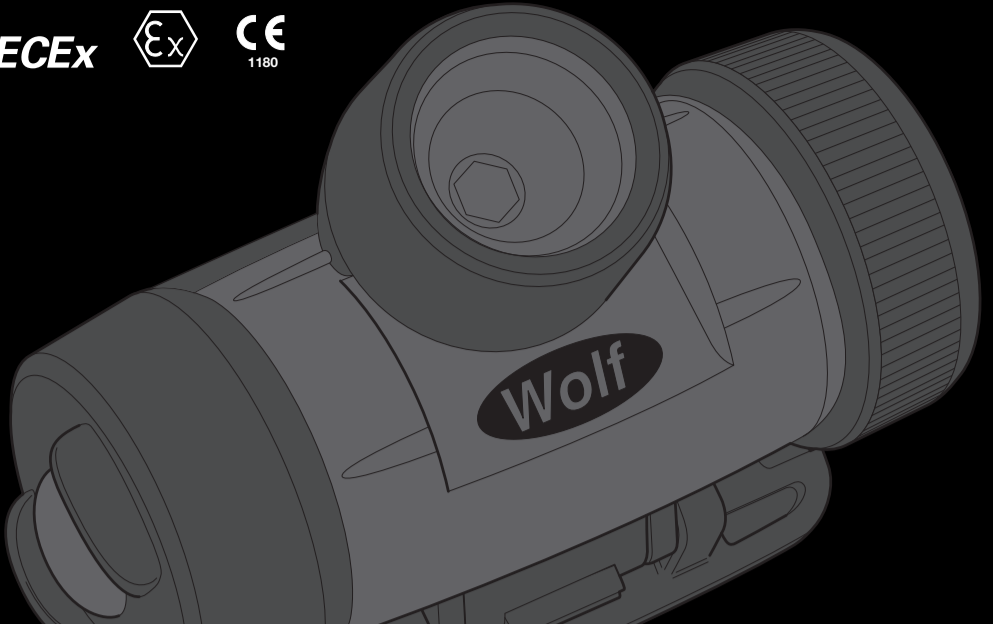


# Wolf HT-400 Headtorch

Wolf Safety Lamp Company

OPERATION AND MAINTENANCE INSTRUCTIONS

ATEX and IECEx certified for explosive gas atmospheres



## GB Wolf HT-400 Headtorch Operation and Maintenance Instructions – please retain.

## D Stirnlampe Wolf HT-400 Bedienungsanleitung und Wartung – bitte aufbewahren.

### EC Declaration of Conformity

The Wolf HT-400 Headtorch meets all relevant provisions of the 94/9/EC (ATEX Equipment) Directive by virtue of the issued EC Type Examination Certificate, demonstrating compliance with all relevant Harmonised Standards and Essential Health and Safety Requirements.

The Wolf HT-400 is a self-contained primary cell powered headtorch, moulded in high impact strength plastic, with an LED light source, approved as Group I, M2 equipment for mining applications and Group II, Category 2 equipment for use in Zone 1 & 2 potentially explosive gases, vapours and mists where T4 temperature class permits.

Approval code:



EC Type Examination Certificate: Baseefa10ATEX0067

For battery options, see attached table.

**Do not open Headtorch in Hazardous Areas. Do not mix cells, do not use rechargeable cells. Damaged equipment should be repaired before further use.**

Caution – Polycarbonate lens, check atmosphere in Ex area.

Notified Body: Baseefa Ltd., Rockhead Business Park, Staden Lane, Buxton SK17 9RZ, UK. No. 1180

Harmonised standards applied: EN60079-0:2009, EN60079-11:2007  
Ingress protection level: IP66 to EN60529:1992

This product is CE marked showing compliance with all relevant EC Directives.

Alex Jackson – Technical Director  
Wolf Safety Lamp Company Ltd.

### EG Konformitätserklärung

Die Stirnlampe Wolf HT-400 erfüllt jegliche entsprechende Vorschrift der ATEX-Produktlinie 94/9/EG, kraft Gesetzes der ausgegebenen EG-Baumeisterprüfbescheinigung, so dass ein Nachweis der Einhaltung mit allen relevanten harmonisierten Normen und wesentlichen Gesundheits- und Sicherheitsanforderungen vorliegt.

Die Stirnlampe Wolf HT-400 ist eine eigenständige durch eine Primärzelle betriebene Stirnlampe, in ein hoch schlagzähes Kunststoff eingepresst, mit einer LED Lichtdiode, zugelassen für Gruppe I, M2 Ausrüstung für die Bergbauindustrie und Group II, Kategorie 2 Ausrüstung für die Anwendung in Zone 1 & 2 potenziell explosive Gase, Dampf und Dunst, wo die Klasse T4 Temperatur erlaubt ist.

Zulassungskodierung:



EG-Baumeisterprüfbescheinigung: Baseefa10ATEX0067

Für Batterie Optionen, siehe beiliegend Tabelle.

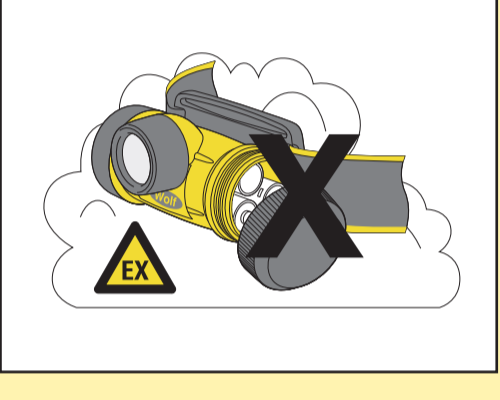
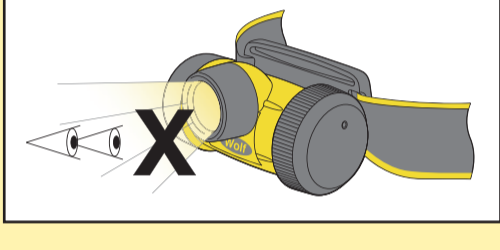
**Die Stirnlampe darf in Gefahrengeländen nicht geöffnet werden. Die Batteriezellen sind nicht durcheinander zu bringen, wiederaufladbare Batteriezellen sind nicht zu verwenden. Eine beschädigte Ausrüstung muss vor dem Gebrauch repariert werden.**

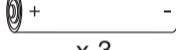
Benannte Stelle: Baseefa Ltd., Rockhead Business Park, Staden Lane, Buxton SK17 9RZ, Vereinigtes Königreich. Nr. 1180

Angewandte harmonisierende Normen: EN60079-0:2009, EN60079-11:2007  
Einschlag Schutzstufe: IP66 bis EN60529:1992

Dieses Produkt trägt das CE-Kennzeichen als Nachweis der Einhaltung jeglicher relevanten EG-Richtlinien.

Herr Alex Jackson – Technischer Leiter  
Wolf Safety Lamp Company Ltd.



Battery Options Table	
LR03 to IEC 60086 (AAA) Wolf Part no. LT-401 (3 required)	
Duracell Procell Duracell Plus Duracell Ultra M3 Energizer Industrial Energizer Ultra + Energizer Ultimate GP Alkaline GP Super Alkaline	Panasonic Powermax Panasonic Ultra Philips Powerlife Varta High Energy
 x 3	

**IECEX Scheme Certification**

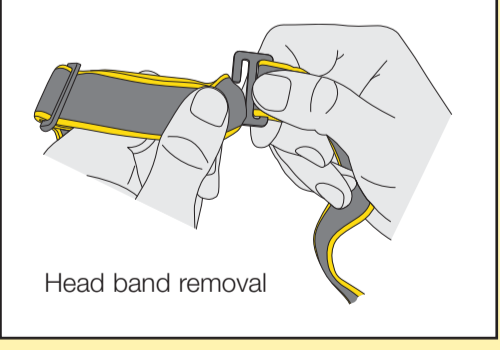
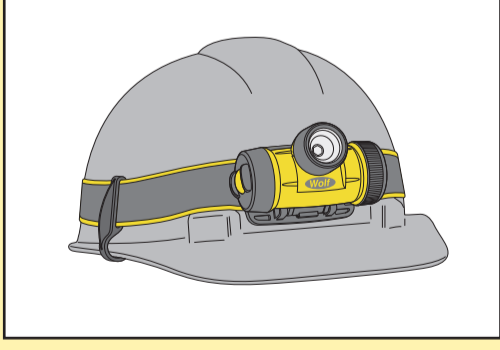
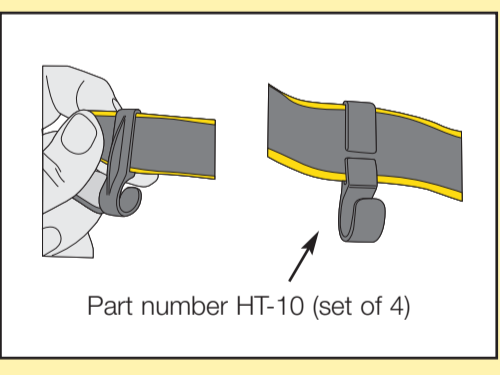
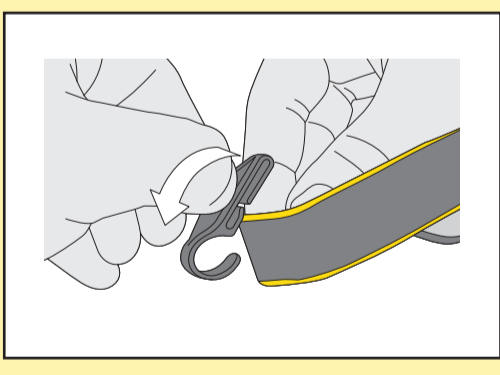
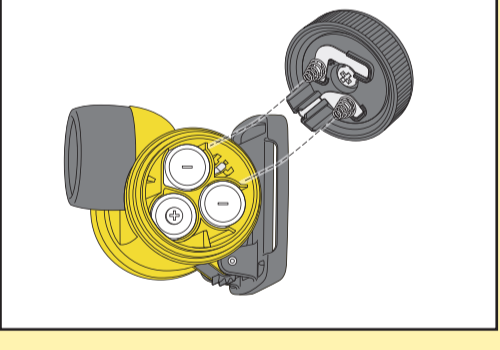
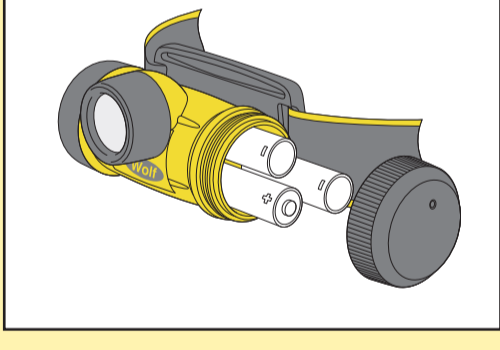
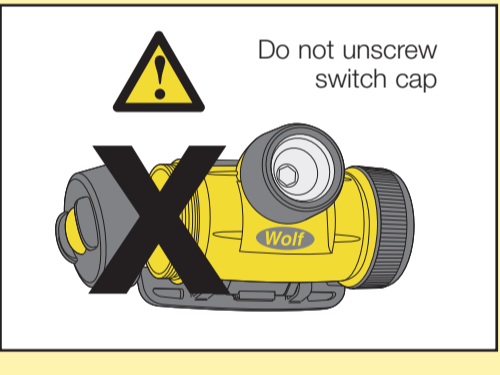
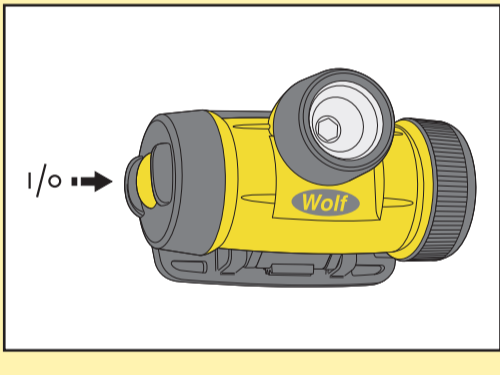
IECEX Scheme Certificate Number:  
**IECEX BAS 10.0023**

**Ex ib I/IIC T4 Mb Gb IP66**

IEC Standards applied:  
IEC60079-0:2007, IEC60079-11:2006

Ingress Protection Level:  
IP66 to IEC60529:2001

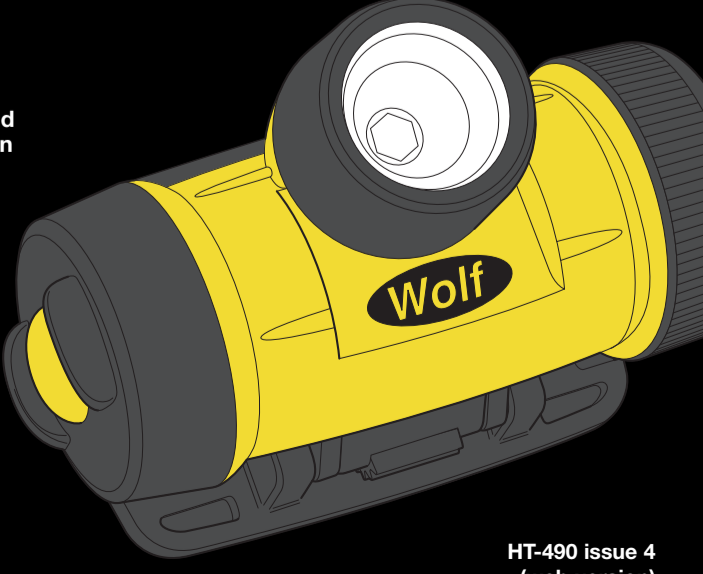
For battery options, see attached table.



# Wolf HT-400 Headtorch

Wolf Safety Lamp Company

- Adjustable, removable headband
- Tilt adjustment for light direction
- Lightweight, ergonomic design
- High power LED light source
- ATEX Directive Compliant
- IECEx Scheme Certified
- T4 temperature class
- Ultra small size
- Single handed switching
- Hands free operation
- IP66 water and dust tight
- Supplied with helmet clips



**WOLF SAFETY LAMP COMPANY**  
Saxon Road Works,  
Sheffield S8 0YA, England  
Tel: +44 114 255 1051  
Fax: +44 114 255 7988  
E-mail: info@wolf-safety.co.uk  
Website: www.wolf-safety.co.uk



HT-490 issue 4  
(web version)  
MMD/08.11  
Made in China

**N Drifts og vedlikeholdsinstruksjoner for Wolf HT-400 hodelykt – vennligst oppbevar.**

EC Samsvarserklæring

Hodelykten Wolf HT-400 oppfyller alle relevante bestemmelser i EU-direktivet 94/9/EC (ATEX-utstyr) i kraft av det utstedte EC-typesertifikat som påviser samsvar med alle relevante harmoniserte standarder, og vesentlige helse- og sikkerhetskrav.

Wolf HT-400 er en selvstendig, primærcelledrevet hodelykt, utformet i plast med høy støttemotstand og med en LED-lyskilde. Den er godkjent som utstyr i gruppe I, M2 for utstyr til bruk i gruvedrift og utstyr i gruppe II, kategori 2, for utstyr til bruk i zone 1 og 2 hvilket omfatter potensielt eksplosive gasser, væske og dugg, der dette er tillatt iht. temperaturklassen T4.

Godkjenningskode:



EC-typesertifikat: **Baseefa10ATEX0067**

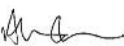
For batterialternativer, se tilknyttet tabell.

**Hodelampen må ikke åpnes i farlige områder. Celler må ikke blandes. Opplydbare celler må ikke brukes. Skadet utstyr må repareres før videre bruk.**

Informert kontrollorgan: Baseefa Ltd., Rockhead Business Park, Staden Lane, Buxton SK17 9RZ, Storbritannia. No. **1180**

Anvendte harmoniserte standarder: EN 60079-0:2009, EN 60079-11:2007 IP-grad: **IP66** til EN60529:1992

Dette produktet er CE-merket og viser samsvar med alle relevante EC-direktiver.



Alex Jackson – Teknisk direktør  
Wolf Safety Lamp Company Ltd.

**GR Οδηγίες λειτουργίας και συντήρησης του φακού κεφαλής Wolf HT-400 – φυλάξτε τις.**

Δήλωση συμμόρφωσης ΕΚ

Ο φακός κεφαλής Wolf HT-400 πληροί όλες τις σχετικές διατάξεις της Οδηγίας 94/9/ΕΚ (περί εξοπλισμού για χρήση σε εκρήξιμες ατμόσφαιρες (ATEX)) σύμφωνα με εκδοθέντος πιστοποιητικού ΕΚ για εξέταση τύπου, που αποδεικνύει τη συμμόρφωση προς όλα τα σχετικά εναρμονισμένα πρότυπα και τις ουσιαστικές απαιτήσεις υγιείας και ασφαλείας.

Ο Wolf HT-400 είναι ένας αυτόνομος φακός κεφαλής, τροφοδοτείται από πρωτεύουσα μπαταρία, είναι διαμορφωμένος από πλαστικό υψηλής αντοχής, διαθέτει φωτεινή πηγή LED και είναι εγκεκριμένος ως εξοπλισμός Μ2 της Ομάδας Ι για εφαρμογές εξόρυξης και ως εξοπλισμός Κατηγορίας 2 της Ομάδας ΙΙ για χρήση σε δυνητικά εκρηκτικό περιβάλλον Ζώνης 1 & 2 με αέρια, σμήρους και ομιχλοκλάματα υδρατμών όπου το επιτρέπει η κατηγορία θερμοκρασίας Τ4.

Κωδικός έγκρισης:



Πιστοποιητικό Ευρωπαϊκών Κανονισμών (ΕΚ) για εξέταση τύπου: **Baseefa10ATEX0067**

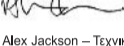
Για επιλογές μπαταρίας, ανατρέξτε στο συνημμένο πίνακα.

**Μην ανοίγετε το φακό κεφαλής σε επικίνδυνους χώρους. Μην χρησιμοποιείτε διαφορετικά είδη μπαταριών ταυτόχρονα ούτε επαναφορτιζόμενες μπαταρίες. Αν ο εξοπλισμός παρουσιάζει φθορές, πρέπει να επισκευάζεται προτού χρησιμοποιηθεί ξανά.**

Διακοινωνόμενος οργανισμός: Baseefa Ltd., Rockhead Business Park, Staden Lane, Buxton SK17 9RZ, UK. No. **1180**

Εφαρμοζόμενα εναρμονισμένα πρότυπα: EN60079-0:2009, EN60079-11:2007 Επίπεδο προστασίας εισόδου: **IP66** κατά EN60529:1992

Το προϊόν φέρει τη σήμανση CE που υποδηλώνει συμμόρφωση προς όλες τις σχετικές οδηγίες ΕΚ.



Alex Jackson – Τεχνικός διευθυντής  
Wolf Safety Lamp Company Ltd.

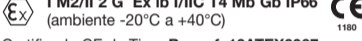
**P Instruções de Funcionamento e Manutenção da Lanterna de Cabeça Wolf HT-400 – por favor guarde estas instruções.**

Declaração de Conformidade CE

A Lanterna de Cabeça Wolf HT-400 cumpre as disposições da Directiva 94/9/EC (Equipamento ATEX) por virtude da emissão do Certificado CE de Tipo, demonstrando conformidade com todas a Normas Harmonizadas Relevantes e Requisitos Essenciais de Saúde e Segurança.

A Wolf HT-400 é uma lanterna de cabeça que funciona com pilha primária independente, é moldada em plástico de elevado impacto, com uma fonte de luz LED, aprovada como equipamento do Grupo I, Categoria M2 para aplicação em minas; e Grupo II, Categoria 2 para uso em Zonas 1 & 2 de atmosferas potencialmente explosivas, vapores e nevoeiros em que se atreque a classe de temperatura T4.

Código de aprovação:



Certificado CE de Tipo: **Baseefa10ATEX0067**

Para opções de bateria, ver tabela em anexo.

**Não abra a Lanterna de Cabeça em Zonas Perigosas. Não misture pilhas, não use pilhas recarregáveis. Repare qualquer equipamento danificado antes de o continuar a usar.**

Entidade Notificada: Baseefa Ltd., Rockhead Business Park, Staden Lane, Buxton SK17 9RZ, UK. No. **1180**

Normas harmonizadas aplicadas: EN60079-0:2009, EN60079-11:2007 Nivel de protecção Ingress: **IP66** to EN60529:1992

Este produto tem a marcação CE mostrando estar em conformidade com todas as Directivas CE relevantes.



Alex Jackson – Director Técnico  
Wolf Safety Lamp Company Ltd.

**RUS Фонарь головной Wolf HT-400. Указания по эксплуатации и техническому обслуживанию – хранить в доступном месте.**

Заявление о соответствии ЕС

Фонарь головной Wolf HT-400 соответствует требованиям всех применимых положений Директивы 94/9/EC (ATEX) по оборудованию для использования в потенциально взрывоопасной среде (имеется сертификат соответствия требованиям Директивы ЕС), отвечает требованиям всех применимых гармонизированных стандартов, основным санитарным требованиям и требованиям по безопасности.

Фонарь Wolf HT-400 – автономный головной фонарь с питанием от гальванических элементов; выполнен в высокопрочном ударостойком пластиковом корпусе, со светодиодным источником света; утвержден в качестве оборудования Группы I, M2 для использования в горном деле и Группы II, Категория 2 для применения в зонах 1 и 2 в среде потенциально взрывоопасных газов, паров и туманов температурного класса T4.

Код утверждения:



Сертификат соответствия требованиям Директивы ЕС **Baseefa10ATEX0067**

Варианты элементов питания приведены в прилагаемой таблице.

**Запрещается открывать головной фонарь в зонах повышенного риска. Запрещается использовать элементы разных типов, либо аккумуляторы. Поврежденное оборудование подлежит ремонту перед дальнейшей эксплуатацией.**

Извещенный орган: Baseefa Ltd., Rockhead Business Park, Staden Lane, Buxton SK17 9RZ, UK. Номер извещенного органа: **1180**

Используемые гармонизированные стандарты: EN60079-0:2009, EN60079-11:2007 Класс защиты корпуса: **IP66** согласно стандарту EN60529:1992

Настоящий продукт имеет маркировку CE как отвечающий требованиям всех применимых директив ЕС.



Алекс Джэксон (Alex Jackson) – Технический директор, «Вулф Сайфти Лэмп Компани Лтд.» (Wolf Safety Lamp Company Ltd.)

**J Wolf HT-400 ヘッドトーチの操作とメンテナンスの説明書 – 保管してください。**

EC適合宣言書

Wolf HT-400 ヘッドトーチは、EC 型式審査証明書に基づく 94/9/EC (ATEX 規格) 指令に関連するすべての規定に適合し、関連するすべての整合規格および必須健康安全要求事項を順守しています。

WolfHT400は、内蔵型一次電池を動力源としたヘッドトーチで、耐衝撃性プラスチックで成形されており、LED 光源を装備し、鉱業用途向けのグループ I、M2 の機器および、T4 温度等級が許可するゾーン 1 & 2 の爆発の危険性のあるガス、蒸気、霧での使用向けのグループII、カテゴリー 2 の機器として承認されています。

承認基準:



EC 型式審査証明書: **Baseefa10ATEX0067**

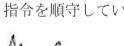
バッテリーのオプションは添付の表をご覧ください。

危険な場所やヘッドトーチを開かないでください。セルを混ぜ合わせないでください。充電式セルを使用しないでください。損傷した場合以上使用する前に修理しなければなりません。

公認機関: Baseefa Ltd., Rockhead Business Park, Staden Lane, Buxton SK17 9RZ, UK. No. **1180**

以下の整合規格に適合しています: EN60079-0:2009, EN60079-11:2007 IP レベル: **IP66** to EN60529:1992

本製品はCE 認可製品で、関連するすべてのEC 指令を順守しています。



アレックス・ジャクソン  
Wolf Safety Lamp 社テクニカルディレクター

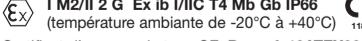
**F Instructions d'utilisation et de maintenance de la lampe frontale Wolf HT-400 – document à conserver.**

Déclaration de conformité CE

La lampe frontale Wolf HT-400 satisfait toutes les clauses de la Directive 94/9/EC (équipements ATEX) en vertu du certificat d'examen de type CE/émis apportant la preuve de sa conformité à toutes les normes harmonisées pertinentes et conditions d'hygiène et de sécurité essentielles.

La lampe frontale Wolf HT-400 est une lampe frontale autonome à alimentation par pile primaire, moulée dans un plastique hautement résistant et équipée d'une source lumineuse à LED, approuvée en tant qu'équipement M2 du Groupe I pour une utilisation dans des applications minières et du Groupe II Catégorie 2 pour une utilisation dans des gaz potentiellement explosifs de Zone 1 et 2, dans des vapeurs et des brouillards autorisés par la classe de température T4.

Code d'approbation:



Certificat d'examen de type CE: **Baseefa10ATEX0067**

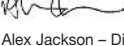
Pour les options de batterie, voir le tableau joint.

**Ne pas ouvrir la lampe frontale dans des zones à risque. Ne pas mélanger les piles, ne pas utiliser de piles rechargeables. Tout équipement endommagé doit être réparé avant tout nouvel usage.**

Organisme notifié: Baseefa Ltd., Rockhead Business Park, Staden Lane, Buxton SK17 9RZ, Royaume-Uni. No. **1180**

Normes harmonisées appliquées: EN60079-0:2009, EN60079-11:2007 Niveau de protection d'entrée: **IP66** à EN60529:1992

Ce produit porte la marque CE qui signale sa conformité à toutes les Directives CE pertinentes.



Alex Jackson – Directeur technique  
Wolf Safety Lamp Company Ltd.

**S Wolf HT-400 Pannlampa Användnings- och underhållsinstruktioner - behåll denna information.**

EU-försäkran om överensstämmelse

Wolf HT-400 Pannlampa oppfyller alla gällande krav för direktiv 94/9/EC (ATEX-utrustning), vilket bekräftas av det utfärdade EU-undersökningssertifikatet som uppvisar överensstämmelse med alla gällande harmoniserade standarder och obligatoriska hälso- och säkerhetskrav.

Wolf HT-400 är en primärt batteridrivnen huvudlampa formad i slagttålig termoplast med LED-källa och godkänd som Grupp I, M2 för gruvtutrustning och som Grupp II, kategori 2 för utrustning i zon 1 & 2 med potentiellt explosiva gaser och ångor där temperaturklass T4 tillåts.

Godkännandekod:



Undersökningssertifikat, EU-typ: **Baseefa10ATEX0067**

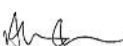
För batterialternativ, se bifogad tabell.

**Öppna inte Pannlampan i farliga områden. Blanda inte celler, använd inte uppladdningsbara celler. Skadat utrustning måste repareras innan fortsatt användning.**

Meddelat organ: Baseefa Ltd., Rockhead Business Park, Staden Lane, Buxton SK17 9RZ, Storbritannien. No. **1180**

Applicerad harmoniserad standard: EN60079-0:2009, EN60079-11:2007 Tillträdesskydds nivå: **IP66** till EN60529:1992

Denna produkt är CE-märkt, vilket bekräftar överensstämmelse med alla gällande EU-direktiv.



Alex Jackson – Tekniskansvarig  
Wolf Safety Lamp Company Ltd.

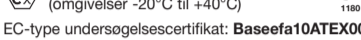
**DK Wolf HT-400 hovedlygte betjenings- eller vedligeholdelsesvejledning - skal gemmes.**

EC Konformitetserklæring

Wolf HT-400 hovedlygten overholder alle relevante bestemmelser i 94/9/EOF (ATEX-udstyr) direktivet ifølge det udstedet EC-type undersøgelsescertifikat og alle relevante harmoniserede standarder og vigtige sundheds- og sikkerhedskrav er opfyldt.

Wolf HT-400 er en hovedlampe drevet af en enkelt primær-celle, støbt i stødsikkert og slagfast plastik med en diode lyskilde, godkendt som Gruppe I M2-udstyr til minedrift og Gruppe II, kategori 2-udstyr til brug i Zone 1 og 2 med potentielt eksplosive gasser, dampe og tåger hvor T4-temperaturklassen tillader dette.

Godkendelseskode:



EC-type undersøgelsescertifikat: **Baseefa10ATEX0067**

Se vedhæftede tabel vedrørende batteriindstilling.

**Hovedlygten må ikke åbnes i farlige omgivelser. Bland ikke celler, benyt ikke genopladelige celler. Beskadiget udstyr skal repareres før yderligere anvendelse.**

Notificeret myndighed: Baseefa Ltd., Rockhead Business Park, Staden Lane, Buxton SK17 9RZ, UK. No. **1180**

Gældende harmoniserede standarder: EN60079-0:2009, EN60079-11:2007 Beskyttelsesniveau for indtrængning: **IP66** til EN60529:1992

Dette produkt er CE-mærket, hvilke angiver opfyldelse af alle relevante EC-direktiver.



Alex Jackson – Teknisk direktør  
Wolf Safety Lamp Company Ltd.

**I Gamma torce Wolf HT-400 Istruzioni per l'uso e la manutenzione - da conservare.**

Dichiarazione di conformità CE

La gamma di torce Wolf ATEX LED è conforme a tutti i requisiti indicati nella direttiva 94/9/EC (Dispositivi ATEX) secondo il certificato d'esame di tipo CE emesso a dimostrazione della conformità del prodotto con tutte le norme armonizzate del caso e i requisiti fondamentali relativi alla salute e alla sicurezza.

Le torce Wolf HT-400 sono torce autonome dotate di sorgenti luminose a LED, modellate in plastica ad alta resistenza, approvate quali dispositivi appartenenti al Gruppo I, M2 per applicazioni in ambito minerario e Gruppo II, Categoria 2 per l'uso in Zone 1 e 2 per gas, vapori, nebbie e polveri potenzialmente esplosivi laddove lo permetta la temperatura di classe T4.

Codice di approvazione:



Certificato d'esame tipo CE: **Baseefa10ATEX0067**

Per maggiori informazioni in merito alle opzioni relative alle batterie, si veda la tabella allegata.

**Non aprire la torcia in aree pericolose. Non mischiare batterie, non servirsi di batterie ricaricabili. Dispositivi danneggiati devono essere riparati prima di un ulteriore utilizzo.**

Ente a cui è: Baseefa Ltd., Rockhead Business Park, stata effettuata Staden Lane, Buxton SK17 9RZ, UK. la comunicazione No. **1180**

Norme armonizzate applicate: EN60079-0:2009, EN60079-11:2007 Livello di protezione d'ingresso: **IP66** a EN60529:1992

Il prodotto riporta il marchio CE che dimostra la sua conformità con tutte le direttive CE del caso.



Alex Jackson – Direttore tecnico  
Wolf Safety Lamp Company Ltd.

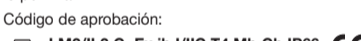
**E Instrucciones de funcionamiento y mantenimiento de la linterna frontal HT-400 – Guárdelas en un lugar seguro.**

Declaración de conformidad CE

La linterna frontal HT-400 de Wolf cumple con todos los requisitos relevantes de la Directiva 94/9/CE de (Equipos ATEX) en virtud del certificado de examen del tipo CE emitido, que demuestra el cumplimiento con todas las normativas armonizadas relevantes y los requisitos de salud y seguridad esenciales.

La HT-400 de Wolf es una linterna autocontenida de batería primaria, moldeada en plástico de gran resistencia a impactos, con una bombilla LED, aprobada como equipo de Grupo I, equipo M2 para uso en minas y Grupo II, Categoría 2 para uso en zonas 1 y 2 de gases, vapores y brumas potencialmente explosivos donde las temperaturas de clase T4 lo permitan.

Código de aprobación:



Certificado de examen de tipo CE: **Baseefa10ATEX0067**

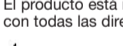
Para ver las opciones de batería, consulte la tabla adjunta.

**No abrir la linterna frontal en zonas peligrosas. No mezcle las baterías; no utilice baterías recargables. Los equipos deteriorados deberían repararse antes de continuar usándolos.**

Cuerpo notificado: Baseefa Ltd., Rockhead Business Park, Staden Lane, Buxton SK17 9RZ, Reino Unido. No. **1180**

Normas armonizadas aplicadas: EN60079-0:2009, EN60079-11:2007 Nivel de protección de penetración: **IP66** para EN60529:1992

El producto está marcado con el símbolo CE para indicar que cumple con todas las directivas de la Comunidad Europea relevantes.



Alex Jackson – Director técnico de  
Wolf Safety Lamp Company Ltd.

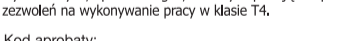
**POL Instrukcja obsługi i konserwacji Latarki czołowej Wolf HT-400 – proszę zachować.**

Deklaracja zgodności WE

Latarka czołowa Wolf HT-400 spełnia wszystkie właściwe postanowienia Dyrektywy 94/9/WE (wyposażenie ATEX) na mocy wydanego certyfikatu typu WE, wykazującego jej zgodność z wszystkimi obowiązującymi, zharmonizowanymi normami i podstawowymi wymogami z zakresu bezpieczeństwa i higieny pracy.

Latarka Wolf HT-400 jest latarką nagłowną, zasilaną ogniwem, zatopioną w wyjątkowo odpornym na uderzenia tworzywie sztywnym. Jej źródło światła stanowi dioda LED i jest zatwierdzona jako sprzęt grupy I, M2 do użytku w górnictwie oraz ma grupę II, kategorię 2 do stosowania w strefie 1 i 2 gazów potencjalnie wybuchowych, oparów i mgieł, w których panują temperatury określone dla zezwolen na wykonywanie pracy w klasie T4.

Kod aprobaty:



Świadectwo badania typu WE: **Baseefa10ATEX0067**

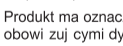
Dopuszczalne baterie podano w załączonym tabeli.

**Nie otwierać latarki czołowej na niebezpiecznych obszarach. Nie używać baterii różnych rodzajów, nie używać akumulatorów. Uszkodzony sprzęt powinien być naprawiony przed kontynuowaniem jego użycia.**

Dopuszczalna jednostka badawcza: Baseefa Ltd., Rockhead Business Park, Staden Lane, Buxton SK17 9RZ, UK. No. **1180**

Zastosowane zharmonizowane normy: EN 60079-0:2009, EN 60079-11:2007 w sprawie poziomu ochrony dostępu: **IP66** do EN60529:1992

Produkt ma oznaczenie WE wskazują ce na jego zgodno z wszystkimi obowi zuj cymi dyrektywami WE.



Alex Jackson – Dyrektor Techniczny  
Wolf Safety Lamp Company Ltd

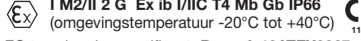
**NL Instructies voor het gebruik en onderhoud van de Wolf HT-400 hoofdlamp – gelieve te bewaren.**

EG-conformiteitsverklaring

De Wolf HT-400 hoofdlamp voldoet aan alle relevante bepalingen van Richtlijn 94/9/EG (ATEX-uitrusting) dat door middel van het uitgereikte EG type keuringcertificaat is aangetoond dat dit conform is met alle relevante, geharmoniseerde normen en met de essentiële gezondheids- en veiligheidsvereisten.

De Wolf HT-400 is een autonome hoofd lamp die werkt op primaire elementen en waarvan er een in de lamp wordt ingebouwd, met een LED-lichtbron, goedgekeurd als Groep I, M2 uitrusting voor mijnloepassing en Groep II, Categorie 2 uitrusting voor gebruik in explosieve gassen, dampen en nevels waar T4 temperatuurklasse dit toestaat.

Keuringcode:



EG type keuringcertificaat: **Baseefa10ATEX0067**

Voor batterijmogelijkheden, zie tabel in de bijlage.

**De hoofd lamp niet openen in gevaarlijke zones. De cellenbatterijen niet vermengen, geen oplaadbare batterijen gebruiken. Beschadigde uitrusting moet hersteld worden vóór verder gebruik.**

Aangemeld orgaan: Baseefa Ltd., Rockhead Business Park, Staden Lane, Buxton SK17 9RZ, UK. No. **1180**

Toegepaste, geharmoniseerde normen: EN60079-0:2009, EN60079-11:2007 IP-aanduiding: **IP66** naar EN60529:1992

Dit product draagt de EG-markering en is conform met alle relevante EG-richtlijnen.



Alex Jackson – Technisch Directeur  
Wolf Safety Lamp Company Ltd.