

**EC Declaration of Conformity**

This product meets all relevant provisions of the 94/9/EC Explosive Atmospheres (ATEX Equipment) Directive, by virtue of the issued EC Type Examination Certificate, demonstrating compliance with all relevant harmonised standards, and essential Health & Safety requirements.

The Wolf Intrinsicly Safe Torch range are self contained primary cell powered flashlights/torches, fitted with a 2.4V 0.5A (2 cell), or a 3.6V 0.5A (3 cell) bulb, and powered by R20 Zinc 'D' cells to IEC60086. Torches are moulded in high impact strength plastic.

**Do not open in Hazardous Areas**  
**Do not use high energy LR20 or rechargeable cells**

Approval Code: **Ex II 2 G EEx e ib IIB T4**  
 (Temperature Ambient -20°C to +40°C)  
 Approved as Group II, Category 2 Apparatus for use in all Zone 1 and 2 potentially explosive gas, vapour and mist atmospheres, where T4 temperature class permits.

Notified Body: Baseefa (2001) Ltd., Rockhead Business Park, Staden Lane, Buxton, SK17 9RZ, UK.  
 Notified Body Number: 1180

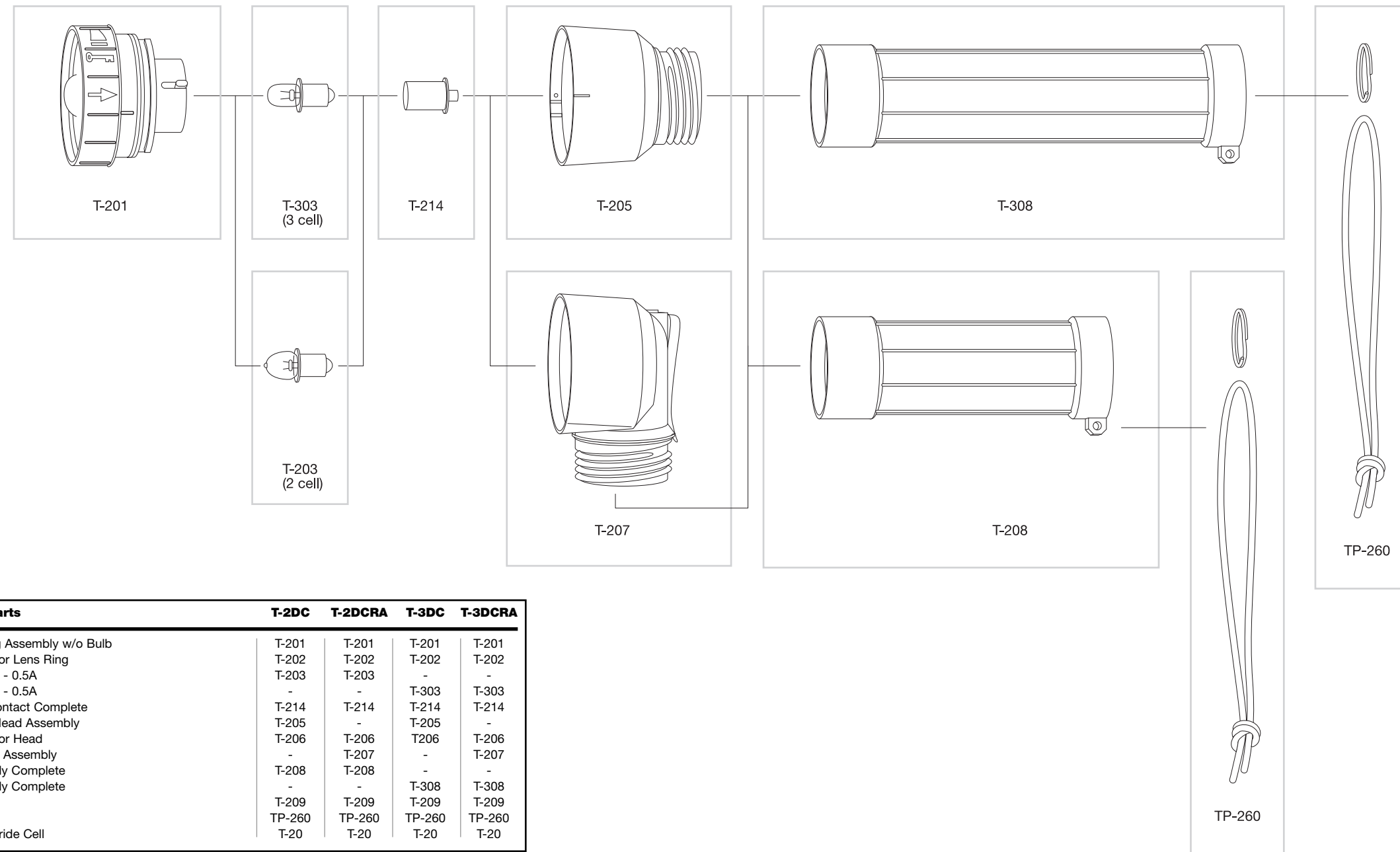
EC Type Examination Certificate:  
**Baseefa02ATEX0181**

Harmonised Standards Applied: EN50014:1997, EN60079-7:2003 (+ EN50019), EN50020:2002

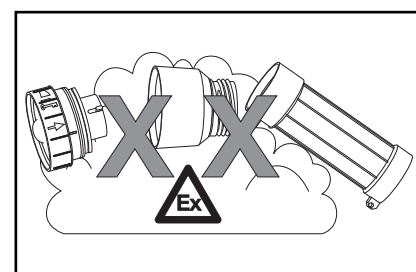
Ingress Protection Level: **IP66** to EN60529:1992,  
 Do Not Immerse in Water.

The product is CE marked showing compliance with all relevant EC Directives.

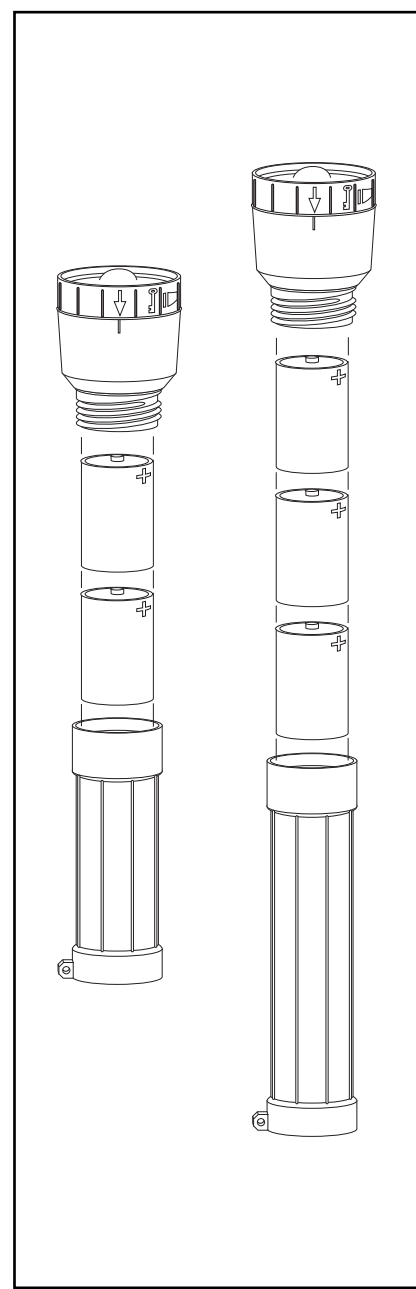
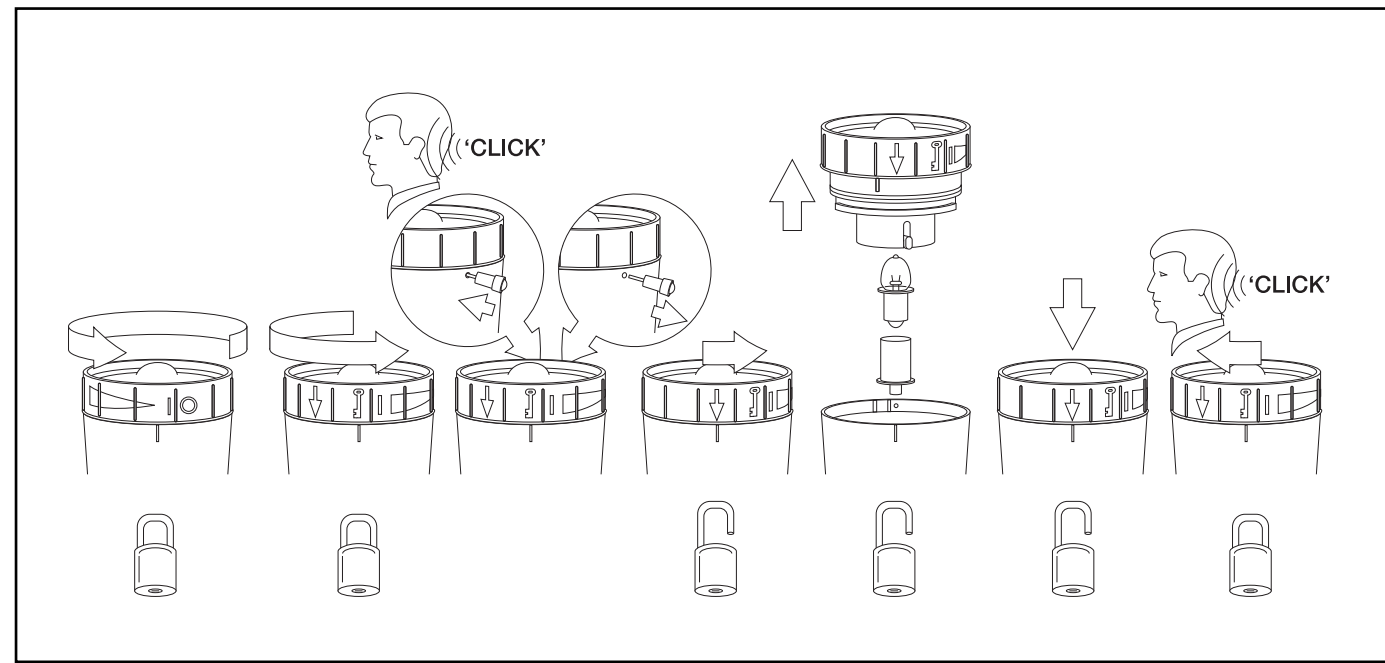
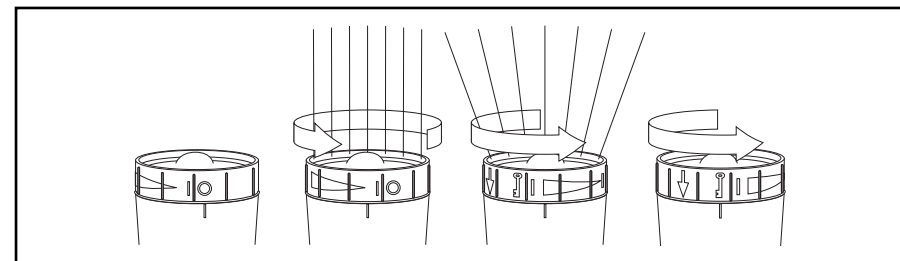
Alex Jackson – Technical Director  
 Wolf Safety Lamp Company Ltd



Spare Parts	T-2DC	T-2DCRA	T-3DC	T-3DCRA
Lens Ring Assembly w/o Bulb	T-201	T-201	T-201	T-201
'O' Ring for Lens Ring	T-202	T-202	T-202	T-202
Bulb 2.4V - 0.5A	T-203	T-203	-	-
Bulb 3.6V - 0.5A	-	-	T-303	T-303
Centre Contact Complete	T-214	T-214	T-214	T-214
Straight Head Assembly	T-205	-	T-205	-
'O' Ring for Head	T-206	T-206	T-206	T-206
R/A Head Assembly	-	T-207	-	T-207
2 cell Body Complete	T-208	T-208	-	-
3 cell Body Complete	-	-	T-308	T-308
Lock Key	T-209	T-209	T-209	T-209
Lanyard	TP-260	TP-260	TP-260	TP-260
Zinc Chloride Cell	T-20	T-20	T-20	T-20



	<b>R20 zinc 'D' size (IEC 60086)</b> Wolf T-20
	<b>LR20</b>
	<b>T-2DC/T-2DCRA</b> 2.4V 0.5A Wolf T-203
	<b>T-3DC/T-3DCRA</b> 3.6V 0.5A Wolf T-303



**Wolf**

**WOLF INTRINSICLY SAFE TORCH RANGE**

OPERATION AND MAINTENANCE INSTRUCTIONS

GB  
F  
D  
I  
E  
P  
NL  
GR  
S  
DK  
FIN

**CE**

**Ex**

1180

**F** **Gamme de Torches de sécurité intrinsèque Wolf**  
**Instructions pour le fonctionnement et l'entretien**

**Déclaration de conformité CE**

Ce produit répond à toutes les dispositions applicables de la Directive européenne 94/9/EC sur les atmosphères explosives (Matériel ATEX), en vertu du Certificat de contrôle établi par la Communauté européenne, apportant la preuve de la conformité avec les normes harmonisées et les critères importants d'Hygiène et de Sécurité.

Les torches de sécurité de la gamme intrinsèque Wolf sont des torches alimentées par une pile autonome reliée à une ampoule 2.4V 0.5A (2 batteries), ou 3.6V 0.5A (3 batteries), et alimenté par des piles R20 au Zinc 'D' selon IEC60086. Les torches sont moulées dans un plastique à forte résistance au choc.

**Ne pas ouvrir dans des zones à risques**  
**Ne pas utiliser de piles à énergie élevée LR20 ou rechargeable**

Code homologation: **Ex II 2 G EEx e ib IIB T4** (Température ambiante: -20°C à +40°C)  
Homologué Groupe II, Catégorie 2 – Appareil pour utilisation dans toutes les Zone 1 et 2 contenant des gaz, de la vapeur et des brouillards potentiellement explosives, où une classe T4 de température T4 l'autorise.

Organisme notifié: Baseefa (2001) Ltd., Rockhead Business Park, Staden Lane, Buxton, SK17 9RZ, UK. Numéro de l'organisme notifié: 1180

Certificat de contrôle de type CE: **Baseefa02ATEX0181**

Normes harmonisées applicables: EN50014:1997, EN60079-7:2003 (+ EN50019), EN50020:2002

Degré de protection à l'intrusion: **IP66** laut EN60529:1992, Ne pas mettre sous l'eau.

Ce produit est marqué CE, indiquant la conformité avec toutes les directives CE applicables.

 Alex Jackson – Technical Director  
Wolf Safety Lamp Company Ltd

**D** **Wolf eigensichere Taschenlampen – Gebrauchs- und Wartungshinweise**

**EG-Konformitätserklärung**

Die ausgestellte EG-Baumusterprüfbescheinigung belegt, dass dieses Gerät alle geltenden Bedingungen der Richtlinie 94/9/EG (ATEX) sowie die relevanten harmonisierten Normen und grundlegenden Sicherheits- und Gesundheitsanforderungen erfüllt.

Die Wolf eigensicheren Taschenlampengeräte sind mit Primärzellen betriebene, in hochschlagzähem Kunststoff gekapselte Stab-/ bzw. Taschenlampen, mit einer 2.4V 0,5A (2 Zellen) bzw. einer 3,6V 0,5A (3 Zellen) Lampe und R20 Zink 'D'-Zellen laut IEC60086.

**In gefährdeten Räumen nicht öffnen**  
**Hochenergie-Zellen LR20 oder aufladbare Zellen nicht verwendet**

Zulassungskennziffer: **Ex II 2 G EEx e ib IIB T4** (Umgebungstemperatur -20°C bis +40°C)  
Zugelassen gemäß Apparategruppe II, Kategorie 2, für den Einsatz in potentiell explosionsgefährdeten Atmosphären (Zone 1 und Zone 2), gemäß Zulassung für Temperaturklasse T4.


Gemeldet unter: Baseefa (2001) Ltd., Rockhead Business Park, Staden Lane, Buxton, SK17 9RZ, UK. Meldenummer: 1180

EG-Baumusterprüfzertifikat: **Baseefa02ATEX0181**

Geltende harmonisierte Normen: EN50014:1997, EN60079-7:2003 (+ EN50019), EN50020:2002

Schutzart: **IP66** laut EN60529:1992, nicht in Wasser eintauchen.

Das Produkt ist mit der CE-Marke versehen und erfüllt demzufolge sämtliche EG-Richtlinien

 Alex Jackson – Technical Director  
Wolf Safety Lamp Company Ltd

**I** **Campo d'applicazione delle torce intrinsecamente sicure Wolf – Istruzioni per il funzionamento e la manutenzione**

**Dichiarazione di conformità alle norme della Comunità Europea**

Questo prodotto è conforme a tutte le disposizioni in materia della Direttiva 94/9/EC sulle Atmosfere Esplosive (Apparecchiature ATEX), in virtù del Certificato d'Esame Tipo CE emesso, e ha dimostrato di essere conforme a tutti gli standard armonizzati in materia, nonché ai requisiti essenziali in materia di Salute e Sicurezza.

Le torce intrinsecamente sicure Wolf sono torce/lampade alimentate primariamente a batteria incorporata, dotate di una lampadina da 2.4V 0,5A (2 celle), oppure da 3,6V 0,5A (3 celle), e alimentate da batteria R20 Zinco 'D' a IEC60086. Le torce sono stampate in plastica con forte resistenza all'impatto.

**Non aprire in aree pericolose**  
**Non usare LR20 ad alta energia o batterie ricaricabili**

Codice d'approvazione: **Ex II 2 G EEx e ib IIB T4** (Temperatura Ambiente -20°C e +40°C)  
Approvato come Apparecchiatura Gruppo II, Categoria 2 per uso in Aree 1 e 2 caratterizzate da atmosfera in cui siano presenti gas, vapori e nebbie potenzialmente esplosivi, ove permesso dalla classe di temperatura T4.

Ente cui è stata effettuata la notifica: Baseefa (2001) Ltd., Rockhead Business Park, Staden Lane, Buxton, SK17 9RZ, UK. Numero dell'ente cui è stata effettuata la notifica: 1180

Certificato d'esame tipo CE: **Baseefa02ATEX0181**


Estándares armonizados aplicados: EN50014:1997, EN60079-7:2003 (+ EN50019), EN50020:2002

Nivel de protección de penetración: **IP66** a EN60529:1992, no sumergir en agua.

Nível de Protecção de Entrada: **IP66** a EN60529:1992, Não Submergir em Água.

Este producto está marcado por la Comunicad Europea para indicar que cumple con todas las directivas de la Comunidad Europea pertinentes.

O produto tem a marca CE mostrando estar em conformidade com todas as Directivas CE relevantes.

 Alex Jackson – Technical Director  
Wolf Safety Lamp Company Ltd

**E** **Instrucciones de funcionamiento e mantenimiento de la línea de linternas intrinsecamente seguras Wolf**

**Declaración de conformidad de la CE**

Este producto cumple con las provisiones pertinentes de la Directiva 94/9/EC sobre Atmosferas Explosivas (equipos ATEX), en virtud del Certificado de Examen de Tipo de la Comunidad Europea emitido, que demuestra el cumplimiento con todos los estándares armonizados pertinentes y con los requisitos sobre Salud y Seguridad esenciales.

A gama de Lanternas Intrinsecamente Seguras Wolf consta de linternas/antorchas autocontenidas alimentadas por una batería primaria, equipadas con bombilla de 2,4 V y 0,5 A (2 baterías) o de 3,6 V y 0,5 A (3 baterías) y alimentadas por pilas de cinc 'D' R20 a IEC60086. Las linternas están moldeadas en plástico de gran resistencia a impactos.

**No abrir em zonas perigosas**  
**No utilizar pilas LR20 de alta energia ni pilas recargables**

Código de aprobación: **Ex II 2 G EEx e ib IIB T4** (Temperatura ambiente -20°C a +40°C)  
Aprovado como aparato do Grupo II, Categoria 2 para uso en zonas 1 y 2, gas, vapor, bruma, polvo y atmósferas potencialmente explosivas donde las temperaturas de clase T4 lo permita.

Cuerpo notificado: Baseefa (2001) Ltd., Rockhead Business Park, Staden Lane, Buxton, SK17 9RZ, UK. Número del cuerpo notificado: 1180

Tipo de certificado de examen de la Comunidad Europea: **Baseefa02ATEX0181**

Estándares armonizados aplicados: EN50014:1997, EN60079-7:2003 (+ EN50019), EN50020:2002

Nivel de protección de penetración: **IP66** a EN60529:1992, no sumergir en agua.

Nível de Protecção de Entrada: **IP66** a EN60529:1992, Não Submergir em Água.

Este producto está marcado por la Comunicad Europea para indicar que cumple con todas las directivas de la Comunidad Europea pertinentes.

 Alex Jackson – Technical Director  
Wolf Safety Lamp Company Ltd

**P** **Instruções para a Utilização e Manutenção da Lanterna Intrinsecamente Segura da Gama Wolf**

**Declaração de Conformidade CE**

Este produto encontra-se em conformidade com todas as disposições relevantes da Directiva 94/9/CE Atmosferas Explosivas (Equipamento ATEX), em virtude do Certificado de Exame CE de Tipo, demonstrando estar dentro de todas as normas harmonizadas relevantes, e dentro dos requisitos essenciais de Saúde & Segurança.

A gama de Lanternas Intrinsecamente Seguras da Wolf abrange lanternas grandes e pequenas que funcionam a pilhas primárias em compartimento fechado e são equipadas com uma lâmpada de 2.4V 0.5A (2 pilhas), ou de 3.6V 0.5A (3 pilhas). As lanternas funcionam com pilhas tipo R20 ou 'D-cells' de Zinco para IEC60086 e são moldadas em plástico resistente a impactos elevados.

**Não abrir em Zonas Perigosas**  
**Não utilizar pilhas de alta potência LR20 ou pilhas recarregáveis**

Código de Aprovação: **Ex II 2 G EEx e ib IIB T4** (Temperatura Ambiente -20°C a +40°C)  
Aprovado como um Aparelho do Grupo II, Categoria 2 para utilização em todas as atmosferas de neblina, vapor e gases potencialmente explosivos de Zona 1 e 2, que permite a temperatura de classe T4.

Entidade Notificada: Baseefa (2001) Ltd., Rockhead Business Park, Staden Lane, Buxton, SK17 9RZ, UK. Número da Entidade Notificada: 1180


EG-Type Onderzoeksvaerkling: **Baseefa02ATEX0181**

Van toepassing zijnde geharmoniseerde normen: EN50014:1997, EN60079-7:2003 (+ EN50019), EN50020:2002

Normas Harmonizadas Aplicadas: EN50014:1997, EN60079-7:2003 (+ EN50019), EN50020:2002

Nível de Protecção de Entrada: **IP66** a EN60529:1992, Não Submergir em Água.

O produto tem a marca CE mostrando estar em conformidade com todas as Directivas CE relevantes.

 Alex Jackson – Technical Director  
Wolf Safety Lamp Company Ltd

**NL** **Wolf Intrinsiek Veilige Zaklampen – Bediening- en Onderhoudsvorschriften**

**EG Verklaring van Overeenstemming**

Dit product voldoet aan alle relevante voorwaarden van de 94/9/EG Explosieve Omgeving (ATEX-apparatuur) richtlijn ingevolge de afgegeven EG-typeverklaring, waarmee aan alle relevante geharmoniseerde normen en essentiële gezondheids- en veiligheidsisen tegemoet gekomen wordt.

Wolf Intrinsiek Veilige Zaklampen zijn op zichzelf staande, door primaire elementen gevoede zaklantaarns/zaklampen, uitgerust met een 2,4V 0,5A (2 batterijen), of een 3,6V 0,5A (3 batterijen) lamp, en worden gevoed door R20 Zink 'D' batterijen volgens IEC60086. De zaklampen zijn gegoten in een zeer schokbestendig kunststof.

**Niet in gevaarlijke ruimten openen**  
**Geen sterke LR20 of herlaadbare batterijen gebruiken**

Keuringscode: **Ex II 2 G EEx e ib IIB T4** (Omgevingstemperatuur -20°C tot +40°C)  
Gekeurd onder Groep II, Kategorie 2 apparatuur voor het gebruik in zone 1 & 2 potentieel explosief gas, damp, en nevel, waar temperatuurklasse T4 geldt.

Aangemelde instantie: Baseefa (2001) Ltd., Rockhead Business Park, Staden Lane, Buxton, SK17 9RZ, UK. Aangemelde instantie nr: 1180


EG-Type Onderzoeksvaerkling: **Baseefa02ATEX0181**

Van toepassing zijnde geharmoniseerde normen: EN50014:1997, EN60079-7:2003 (+ EN50019), EN50020:2002

Normas Harmonizadas Aplicadas: EN50014:1997, EN60079-7:2003 (+ EN50019), EN50020:2002

Nível de Protecção de Entrada: **IP66** a EN60529:1992, Não Submergir em Água.

O produto tem a marca CE mostrando estar em conformidade com todas as Directivas CE relevantes.

 Alex Jackson – Technical Director  
Wolf Safety Lamp Company Ltd

**GR** **Εγχειρίδιο λειτουργίας και συντήρησης της σειράς φαναριών εγγενούς ασφάλειας Wolf**

**Δήλωση συμμόρφωσης ΕΕ**

Το παρόν προϊόν ικανοποιεί όλες τις σχετικές διατάξεις της Οδηγίας 94/9/ΕΕ περί Εκρήξιμης Ατμόσφαιρας (Εξοπλισμός ΑΤΕΧ), ως συνέπεια της δημοσιευμένης πιστοποίησης εξέτασης τύπου ΕΕ, και αποδεικνύει τη συμμόρφωση με όλα τα σχετικά εναρμονισμένα πρότυπα και τις βασικές απαιτήσεις υγείας και ασφαλείας.

Η σειρά φαναριών εγγενούς ασφάλειας Wolf είναι ανεξάρτητοι φακοί/φανάρια τροφοδοτούμενοι με πρωτογενή στοιχεία, εξοπλισμένοι με μια λυχνία 2,4V 0,5A (2 στοιχεία) ή με μια λυχνία 3,6V 0,5A (3 στοιχεία) και τροφοδοτούνται με στοιχεία R20 ψευδαργύρου 'D' στο IEC60086. Τα φανάρια είναι μορφοποιημένα σε πλαστικό με υψηλή αντοχή σε κρούση.

**Μην το ανοίξετε σε επικίνδυνες περιοχές.**  
**Να μη χρησιμοποιηθούν στοιχεία LR20 υψηλής ενέργειας ή επαναφορτιζόμενα στοιχεία**

Κωδικός έγκρισης: **Ex II 2 G EEx e ib IIB T4** (Θερμοκρασία περιβάλλοντος -20°C έως + 40°C)  
Εγκεκριμένο ως συσκευή Ομάδας II, Κατηγορίας 2 για χρήση σε όλες τις ζώνες 1 και 2, σε ατμόσφαιρες με πιθανώς εκρήξιμο αέριο, ατμό και ομίχλη, όπου το επιτρέπει η τάξη θερμοκρασίας T4.

Aangemelde instantie: Baseefa (2001) Ltd., Rockhead Business Park, Staden Lane, Buxton, SK17 9RZ, UK. Aangemelde instantie nr: 1180


EG-Type Onderzoeksvaerkling: **Baseefa02ATEX0181**

Van toepassing zijnde geharmoniseerde normen: EN50014:1997, EN60079-7:2003 (+ EN50019), EN50020:2002

Normas Harmonizadas Aplicadas: EN50014:1997, EN60079-7:2003 (+ EN50019), EN50020:2002

Nível de Protecção de Entrada: **IP66** έως EN60529:1992, Μη βυθίσετε σε νερό.

Το προϊόν έχει σήμα CE αποδεικνύοντας τη συμμόρφωση του με όλες τις σχετικές οδηγίες της ΕΕ.

 Alex Jackson – Technical Director  
Wolf Safety Lamp Company Ltd

**S** **Drift- och underhållsinstruktioner för Wolfs sortiment av reellt säkra ficklampor**

**Deklaration om EU-överensstämmelse**

Denna produkt uppfyller alla relevanta paragrafer i EU-direktivet 94/9/EC explosiv miljö (ATEX-utrustning), i kraft av det av EU utfärdade EF-typegodkändelsesattest, som visar att samtliga relevanta harmoniserade standarder och väsentliga hälso- & säkerhetskrav uppfylls.

Wolfs sortiment av reellt säkra ficklampor är kompletta batteridrivna blinktyr/ficklampor, försedda med en 2,4 V 0,5 A (2 batterier), eller en 3,6 V 0,5 A (3 batterier) glödlampa och försörjda med R20 zink 'D'- batterier enligt IEC60086. Ficklamporna är gjutna i stöttålig kraftig plast.

**Öppna inte i riskfylld område**  
**Använd inte högenergetiska LR20 eller laddningsbara batterier**

Godkännandekod: **Ex II 2 G EEx e ib IIB T4** (Omgivningstemperatur -20°C to +40°C)  
Godkända som Grupp II, Kategori 2 apparater för bruk i alla zon 1 och 2 potentiellt explosiva gas-, ång- och dimatmosfärer, där T4 temperaturklass tillåts.


Notifierad myndighet: Baseefa (2001) Ltd., Rockhead Business Park, Staden Lane, Buxton, SK17 9RZ, UK. Notifierad myndighets nummer: 1180

EU typcertifikat: **Baseefa02ATEX0181**

Tillämpade harmoniserade standarder: EN50014:1997, EN60079-7:2003 (+ EN50019), EN50020:2002

Skyddsklass: **IP66** enligt EN60529:1992, nedsänk ej i vatten.

Produkten är CE-märkt, vilket visar att den uppfyller alla relevanta EU-direktiv.

 Alex Jackson – Technical Director  
Wolf Safety Lamp Company Ltd

**DK** **Betjenings- og vedligeholdelsesvejledning for Wolf-serien af selvskrende lommelygter**

**EC-konformitetsdeklaration**

Dette produkt opfylder samtlige væsentlige bestemmelser i Direktiv 94/9/EF om eksplosive atmosfærer (ATEX-udstyr) i kraft af den udstedte EF-typegodkendelsesattest, der påviser overensstemmelse med samtlige væsentlige harmoniserede standarder og væsentlige sikkerheds- og sundhedskrav.

Wolf-serien af selvskrende lommelygter er selvstændige lommelygter, der drives af et primærbatteri. Lommelygterne er udstyret med en 2,4V pære med 0,5A (2 battericeller), eller en 3,6V pære med 0,5A (3 battericeller) og drives af R20- zinkbatterier (D) i henhold til IEC60086. Lommelygterne er støbt i plast med høj slagstyrke.

**Må ikke åbnes på farlige områder**  
**Der må ikke bruges LR20-batterier med høj energitæthed eller genopladelige batterier**

Godkendelseskode: **Ex II 2 G EEx e ib IIB T4** (Omgivende temperatur -20°C – +40°C)  
Godkendt som gruppe II-, kategori 2-apparat til anvendelse i alle atmosfærer i zone 1 og 2 med potentiel eksplosiv gas, damp eller tåge, hvor temperaturklasse T4 tillader det.


Bemyndiget organ: Baseefa (2001) Ltd., Rockhead Business Park, Staden Lane, Buxton, SK17 9RZ, UK. Bemyndiget organs nummer: 1180

EF-typegodkendelsesattest: **Baseefa02ATEX0181**

Anvendte harmoniserede standarder: EN50014:1997, EN60079-7:2003 (+ EN50019), EN50020:2002

Beskyttelsesniveau mod indtrængning: **IP66** i henhold til EN60529:1992. Må ikke nedsænkes i vand.

Produktet har CE-mærkning og er i overensstemmelse med samtlige væsentlige EF-direktiver.

 Alex Jackson – Technical Director  
Wolf Safety Lamp Company Ltd

**FIN** **Wolfin itsessään turvallisten taskulamppujen valikoima Käyttö- ja ylläpito-ohjeet**

**EY:n vaatimustenmukaisuusvakuutus**

Tämä tuote täyttää kaikki räjähdystvaarallisissa tiloissa käytettäväiksi tarkoitettuja laitteita ja suojajärjestelmiä (ATEX-laitteistojä) koskevan direktiivin 94/9/EY relevantit määräykset sen perusteella, että sille on myönnetty EY:n tyyppitarkastustodistus, joka on osoitus siitä, että tuote noudattaa kaikkia relevantteja harmonisoituja standardeja ja välttämättömiä katsottuja terveys- ja turvallisuusvaatimuksia.

Wolfin itsessään turvallisten taskulamppujen valikoima koostuu itsenäisistä primäärikennot virranlähteinään toimivista taskulampuista, jotka on varustettu 2.4V 0.5A (2 kennoa käsittävä malli) tai 3.6V 0.5A (3 kennoa käsittävä malli) polttimolla ja R20 Zinc D -paristoilla, jotka täyttävät standardin IEC60086 vaatimukset. Nänn taskulamput on valmistettu valamalla suuren iskulujuuden omaavasta muovista.

**Ei saa avata vaarallisessa tilassa.**  
**Suurenergisiä LR20- tai ladattavia akkuparistoja ei saa käyttää**

Hyväksyntämerkintä: **Ex II 2 G EEx e ib IIB T4** (vallitseva lämpötila -20°C <> +40°C)  
Hyväksytty Group II, Category 2 -laitteeksi käytettäväksi kaikissa alueiden 1 ja 2, räjähdystvaarallisissa kaasua, höyryä, sumua, pölyä sisältävissä tiloissa sekä tiloissa, joissa sallitaan T4 -lämpötilaluokka.


Ilmoitettu laitos: Baseefa (2001) Ltd., Rockhead Business Park, Staden Lane, Buxton, SK17 9RZ, UK. Ilmoitettu rungon numero: 1180

EY:n tyyppitarkastustodistus: **Baseefa02ATEX0181**

Sovelletut harmonisoidut standardit: EN50014:1997, EN60079-7:2003 (+ EN50019), EN50020:2002

Tunkeutumissuojauksen taso: **IP66** – EN60529:1992, ei saa upottaa veteen.

Tuote on varustettu CE-merkillä, joka osoittaa sen noudattavan kaikkia relevantteja EY-direktiivejä.

 Alex Jackson – Technical Director  
Wolf Safety Lamp Company Ltd



**Wolf Safety Lamp Company**

**Saxon Road Works,  
Sheffield S8 0YA, England**  
**Tel: +44 114 255 1051**  
**Fax: +44 114 255 7988**  
**E-mail: info@wolf-safety.co.uk**  
**Website: www.wolf-safety.co.uk**

