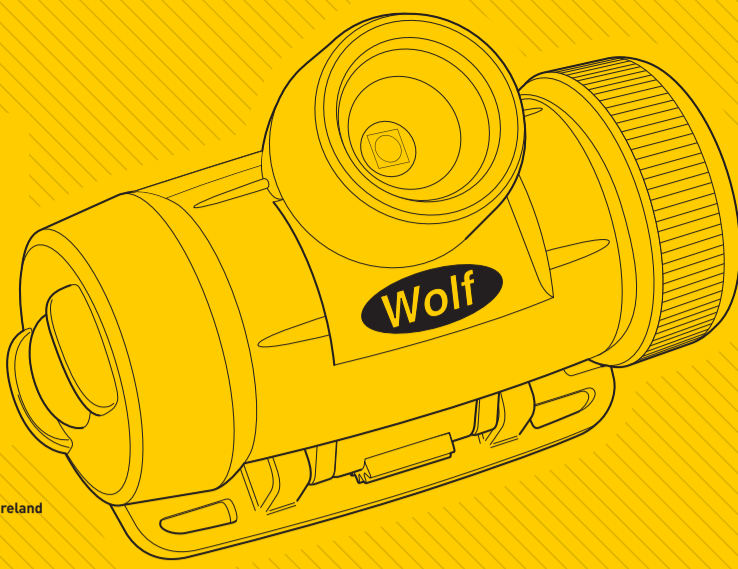


WOLF HEADTORCH



HT-400ZO

- Adjustable, removable headband
- Tilt adjustment for light direction
- Lightweight, ergonomic design
- High power Cree XP LED light source
- ATEX Directive Compliant
- UKCA 'Ex' SI Compliant
- IECEx Scheme Certified
- T4 temperature class
- Ultra small size
- Single handed switching
- Hands free operation
- IP67 water and dust tight
- Supplied with helmet clips
- IIC Zone 0 Gas Certified
- IIB Zone 21 Dust Certified



Authorised Representative [EU]2019R1020:
Authorised Representative Service,
77 Camden Street Lower, Dublin, D02 XE80. Ireland

Wolf Safety Lamp Company

Saxon Road Works,
Sheffield S8 0YA, England
Tel: +44 114 255 1051
E-mail: info@wolfsafety.com
Website: www.wolfsafety.com



HT-495 issue 7
DF593
MMD/11.21

GB Wolf HT-400ZO Headtorch Operation and Maintenance Instructions – please retain.

EU Declaration of Conformity

The Wolf HT-400ZO Headtorch meets all relevant provisions of the 2014/34/EU (ATEX Equipment) Directive by virtue of the issued EU Type Examination Certificate, demonstrating compliance with all relevant Harmonised Standards and Essential Health and Safety Requirements.

The Wolf HT-400ZO is a self-contained primary cell powered headtorch, moulded in high impact strength plastic, with an LED light source, approved as Group II, Category 1 equipment for use in Zones 0, 1 & 2 potentially explosive gases, vapours and mists, and Group II, Category 2 equipment for use in Zones 21 & 22, groups IIA and IIB potentially explosive dusts, where the T4/T125°C temperature class permits.

Approval code:

II 1G Ex ia IIC T4 Ga IP67
II 2D Ex ib IIB T125°C Db
(ambient -20°C to +40°C)



EU Type Examination Certificate: **Baseefa10ATEX0067**

For battery options, see attached table.

Do not open Headtorch in Hazardous Areas.
Do not mix cells, do not use rechargeable cells.
Damaged equipment should be repaired before further use.
Caution – Polycarbonate lens, check atmosphere in Ex area.

Notified Body: SGS FIMKO OY., P.O. Box 30 (Särkiniementie 3)
00211 HELSINKI, Finland. No. **0598**

Harmonised standards applied: EN IEC 60079-0: 2018, EN60079-11:2012.
Ingress protection level: **IP67** to EN60529:1992.

This declaration is issued under the sole responsibility of Wolf Safety Lamp Company.

Alex Jackson – Managing Director
Wolf Safety Lamp Company Ltd.
Dated 01 October 2021

Risk Group 2

CAUTION: Possibly hazardous optical radiation emitted from this product. Do not stare at operating lamp. May be harmful to the eye.

D Stirnlampe Wolf HT-400ZO Bedienungsanleitung und Wartung – bitte aufbewahren.

EU Konformitätserklärung

Die Stirnlampe Wolf HT-400ZO erfüllt jegliche entsprechende Vorschrift der ATEX-Produkttrichlinie 2014/34/EU, kraft Gesetzes der ausgegebenen EU-Baumeisterprüfbescheinigung, so dass ein Nachweis der Einhaltung mit allen relevanten harmonisierten Normen und wesentlichen Gesundheits- und Sicherheitsanforderungen vorliegt.

Die Wolf HT-400ZO ist eine netzunabhängige, primärzellenbetriebene Stirnlampe, bestehend aus hochschlagfestem Kunststoff, mit einer LED-Lichtquelle, genehmigt als Ausstattung der Gruppe II, Kategorie 1 zur Benutzung in den Zonen 0, 1 & 2: potenziell explosive Gase, Dämpfe und Ausdünstungen, und Gruppe II als Geräte der Kategorie 2 für Zonen 21 & 22, Gruppen IIA und IIB: potenziell explosive Staube, in welchen die Temperaturklasse T4/T125°C genehmigt ist.

Zulassungskodierung:

II 1G Ex ia IIC T4 Ga IP67
II 2D Ex ib IIB T125°C Db
(atmosphärisch -20°C bis +40°C)



EU-Baumeisterprüfbescheinigung: **Baseefa10ATEX0067**

Für Batterie Optionen, siehe beiliegend Tabelle.

Die Stirnlampe darf in Gefahrengebieten nicht geöffnet werden.
Die Batteriezellen sind nicht durcheinander zu bringen, wiederaufladbare Batteriezellen sind nicht zu verwenden.
Eine beschädigte Ausrüstung muss vor dem Gebrauch repariert werden.
Vorsicht – Polycarbonat-Glasescheiben, überprüfen Sie die Atmosphäre (Luftkühle) im explosionsgefährdeten Bereich.

Benannte Stelle: SGS FIMKO OY., P.O. Box 30 (Särkiniementie 3)
00211 HELSINKI, Finland. Nr. **0598**

Angewandte harmonisierende Normen: EN IEC 60079-0: 2018, EN60079-11:2012.
Einschlag Schutzstufe: **IP67** bis EN60529:1992

Diese Erklärung wird unter der alleinigen Verantwortung von Wolf Safety Lamp Company.

Alex Jackson – Geschäftsführer
Wolf Safety Lamp Company Ltd.
Termin: 01-10-2021

Risikogruppe 2

ACHTUNG: Gefährliche optische Strahlungen werden möglicherweise von diesem Produkt ausgegeben. Die Lampe nicht fixieren, wenn in Betrieb. Könnte schädlich für die Augen sein.



EN IEC 60079-17

UK Declaration of Conformity

The Wolf HT-400ZO Headtorch meets all meets all the statutory requirements of the Equipment and Protective Systems Intended for Use in Potentially Explosive Atmospheres Regulations 2016, UKSI 2016/1107 as amended by UKSI 2019/696 by virtue of the issued UKEX type examination certificate, demonstrating compliance with all relevant designated standards and essential health and safety requirements.

Approval codes:

II 1G Ex ia IIC T4 Ga
(-20°C <T< +40°C)
II 2D Ex ib IIB T125°C Db IP67



Approval Body: SGS Baseefa Ltd, Rockhead Business Park, Staden Lane, Buxton, SK17 9RZ, UK.

Approval body number: **1180**.

UK Type examination certificate: **BAS21UKEX0436**

For battery options, see attached table.

Designated Standards Applied: EN IEC 60079-0:2018, EN 60079-11:2011
This declaration is issued under the sole responsibility of Wolf Safety Lamp Company.

Alex Jackson – Managing Director
Wolf Safety Lamp Company
Dated 01 October 2021

IECEx Scheme Certification

IECEx Scheme Certificate Number: **IECEx BAS 10.0023**

Ex ia IIC T4 Ga
Ex ib IIB T125°C Db

IEC Standards applied:
IEC60079-0:2017, IEC60079-11:2011

Ingress Protection Level:
IP67 to IEC60529:2001

For battery options, see table.

Battery Options

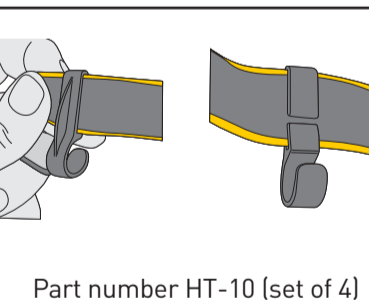
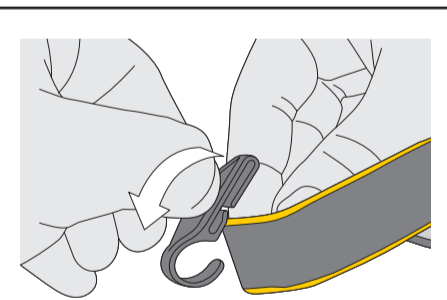
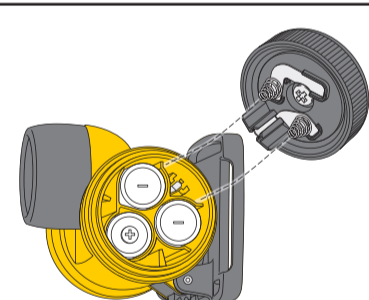
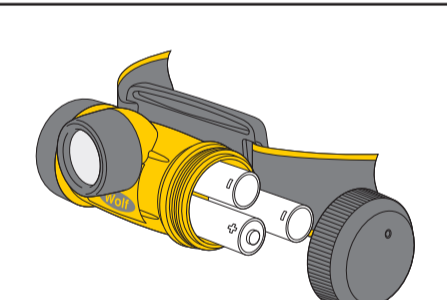
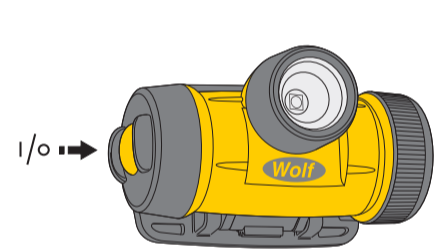
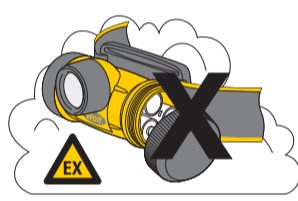
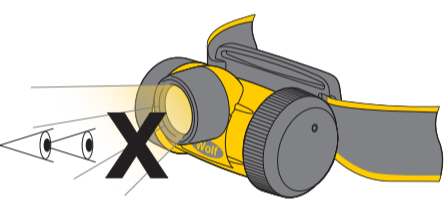
LR03 to IEC 60086 (AAA)
Wolf Part no. LT-401 (3 required)

Industrial By Duracell
Duracell Procell
Duracell Plus
Duracell Ultra M3
Duracell MN2400
Energizer Industrial

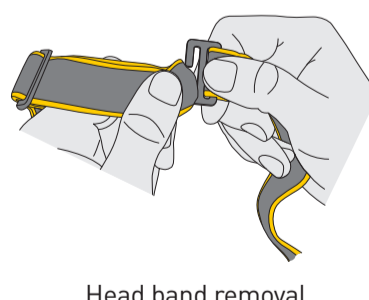
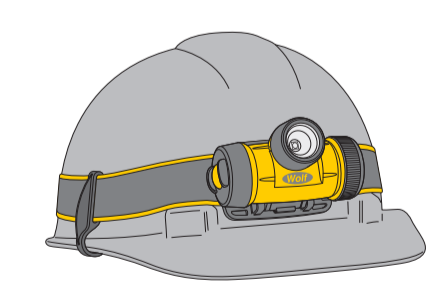
Energizer Ultra +
Energizer Ultimate
GP Alkaline
Procell Alkaline (grey)
GP Super Alkaline
Panasonic Powermax

Panasonic Ultra
Philips PowerLife
Varta High Energy

+ | x 3



Part number HT-10 (set of 4)



Head band removal

WOLF HEADTORCH



HT-400ZO

ATEX, UKEX and IECEx certified for explosive gas and dust atmospheres

Operation and Maintenance Instructions



Zone 0 Gas
Zone 21 Dust
Certified

